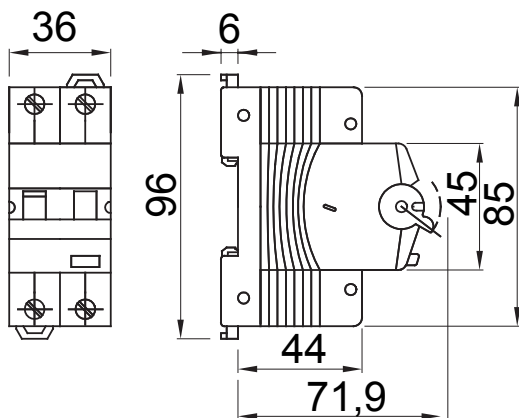




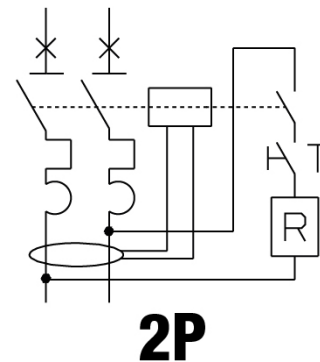
Description	DISJONCTEUR MAGNÉOTHERMIQUE DIFFÉRENTIEL	
Code	MDC 100 MA	
Nombre de pôles	2P	
Nombre de modules	2	
Courant nominal	6 A	
Courant résiduel nominal	30 mA	
Type	AC	
Courbe	C	
Tension nominale (EN/IEC 61009-1, 61009-2-1)	110 V	
Classe de limitation d'énergie	3	

Norme	IEC/EN 61009-1, IEC/EN 61009-2-1	Fréquence nominale (Hz)	50/60 Hz
Pouvoir de coupure EN 61009-1 110V (Icn)	10000 A	Pouvoir de coupure EN 61009-1 230V (Icn)	10000 A
Pouvoir de coupure EN 61009-1 (Ics)	0,75 x Icn	Pouvoir de coupure EN 60947-2 110V (Icu)	15 kA
Pouvoir de coupure EN 60947-2 (Ics)	50% Icu	Tension d'isolement (Ui)	500 V
Niveau d'immunité (8/20 μs)	250 A	Tension nominale tenue à l'impulsion (Uimp)	4 kV
Catégorie de surtension	III	Endurance électrique	10.000
Endurance mécanique	20.000	Section fil rigide	<=1x35 - <=2x16 - <=1x16+2x10 mm²
Section fil souple	<=1x35 - <=2x16 - <=1x16+2x10 mm²	Double connexion	OUI (seulement bornes aval)
Couple de serrage nominal	2 Nm	Température d'utilisation	-25 +60° C (déclassement de In avec T>30° C)
Température de stockage	-40 +70 °C	Compatibilité avec auxiliaires électriques	Oui
Compatibilité avec ReStart	Oui	Position de montage	Tout

DIMENSIONS



SCHEMA ELETTRICO



NORMES ET HOMOLOGATIONS

