



Description Dispositif de réarmement automatique

Code ReStart Autotest PRO 4P

Tension nominale CA 400 V

Courant nominal 63 A

Nombre de modules 7

Norme EN 50557, EN 61008-1

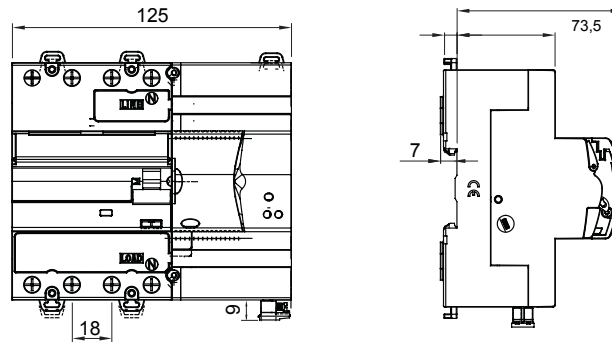
Fréquence nominale (Hz) 50 Hz

Système de distribution TT - TN-S

R. nominale de blocage entre les parties actives et la terre (Rdo)	2,5 kΩ	Tension d'isolement (Ui)	500 V
R. nominale de réarmement entre les parties actives et la terre (Rd)	5 kΩ	Tension nominale tenue à l'impulsion (Uimp)	4 kV
Fréquence de fonctionnement maximale	30 opérations/heure	Catégorie de surtension	III
Endurance mécanique	4000	Tension de test de rigidité diélectrique entre un pôle et la terre	500 V CA pendant 1 minute
Type de protection différentielle	A[IR]	Courant résiduel nominal	300 mA
Température d'utilisation	-25 +60 °C	Température de stockage	-40 +70 °C
Type de contacts	Photomos (sans potentiel)	Tension de fonctionnement	5-230 V ac/dc
Courant de fonctionnement	0,6 mA (min) - 100 mA cos φ = 1 (max)	Fréquence de fonctionnement	50 Hz
Catégorie d'utilisation	AC12	Modes de fonctionnement	NO/NC/NC + impulsion
Couple de serrage nominal	0,4 Nm	Section bornes	≤ 2,5 mm²
Réarmement automatique sur déclenchement intempestif	Oui	Test de défaut à la terre	Oui
Surveillance continue du système	Oui	Autotest (test de protection RCCB automatique)	Oui
Contact en accessoire	Module BUS GW90992 RS485	Nombre de pôles	4P
Electrocod	1414		

### DIMENSIONS

446



### NORMES ET HOMOLOGATIONS

