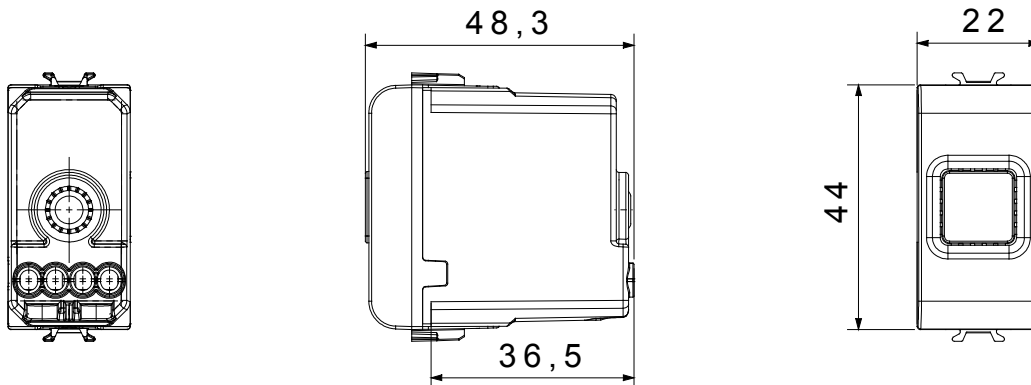




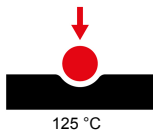
Large gamme d'appareils de contrôle, prises pour alimentation électrique (conformément aux normes nationales et internationales), saisies de signal, contrôle de la climatisation, gestion du confort, signalisation d'alarme technique et gestion de l'éclairage de secours. Les appareils modulaires ChoruSmart sont disponibles dans cinq couleurs (blanc brillant, blanc satin, beige naturel, noir satin et titane laqué) et dans différentes tailles à partir de 1/2, 1, 2 et 3 modules. Grâce aux supports de montage pour boîtes rectangulaires, carrées et rondes, des combinaisons illimitées peuvent être créées avec la gamme de plaques ChoruSmart.

Catégorie	Signalisation sonore	Description	Ronfleur
Couleur	Satin blanc	Tension d'alimentation	230V ca - 50 Hz
Thermopression avec bille	125 °C	Intensité sonore	70 dB (à 1 m)
Test du fil incandescent	850 °C	Puissance max absorbée	8 VA
N. de modules	1	Bornes de câblage	À vis
Matière	Technopolymère		

DIMENSIONS



SYMBOLE TECHNIQUE



125 °C

850 °C

NORMES ET HOMOLOGATIONS

