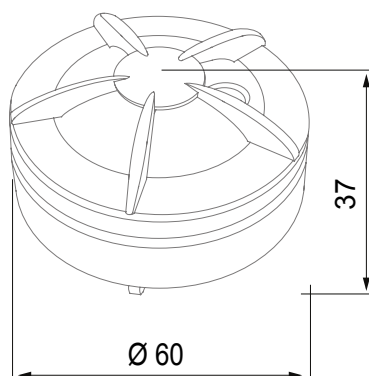




Appareil connecté sans fil avec le protocole Zigbee du système ChoruSmart. Il peut être utilisé avec Home Gateway pour les solutions "CONNECTED SMART HOME" et avec Smart Gateway pour les solutions "HOME AND BUILDING PRO". Idéal pour les habitations et les petits bureaux commerciaux, les nouvelles constructions et les rénovations. La technologie Zigbee est une technologie sûre et fiable dans laquelle les données sont cryptées et chaque nœud du réseau assure la joignabilité de tous les appareils (réseau maillé). Cet appareil peut également être utilisé sans Home Gateway et Smart Gateway (configuration manuelle avec dip-switch ou via IoT Configurator), auquel cas la supervision via l'app n'est pas possible.

Catégorie	Capteur eau	Couleur	Blanc
Matière	Technopolymère	Protocole de communication	Zigbee (IEEE 802.15.4)
Tension d'alimentation	Alimenté par batterie	Piles d'alimentation	Remplaçable CR123
Puissance de sortie	8 dBm	Sortie sirène	85 dB/3 m
Capteur de température	0...50 °C	Norme	2014/53/EU, EN 60669-2-1, ETSI EN 300 328
Indice de protection	IP20	Température de fonctionn.	0 ÷ +50 °C
Température de stockage	-20 ÷ +80 °C	Humidité relative (non condensant)	10 ÷ 95%
Dimensions (mm)	Ø 60x37	Electrocod	051A

DIMENSIONS



SYMBOLE TECHNIQUE

IP

IP20

NORMES ET HOMOLOGATIONS

