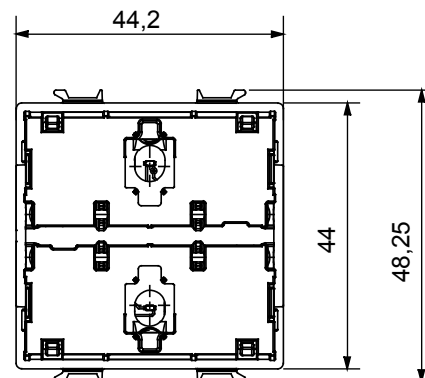
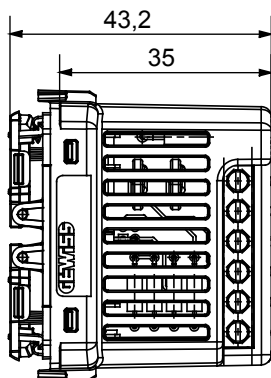


Module gradateur axial encastrable. Deux boutons-poussoirs axiaux sur la face avant pour allumer et éteindre la charge connectée (pression courte) ou pour régler la luminosité (pression longue). L'appareil doit être complété par l'un des boutons-poussoirs de la face avant. L'appareil dispose de N.3 DIP switches, situés à l'arrière de l'appareil, pour la configuration des fonctions.

Description	Module de gradation axial	Alimentation	100 ± 240 V ca - 50/60 Hz
N. de modules	2	N. canaux en entrée	2
Contrôle local	Via les 2 boutons-poussoirs (à compléter avec un bouton de commande)	Tension du canal d'entrée auxiliaire	100 ± 240 V ca - 50/60 Hz
Température de stockage	-25 ÷ +70 °C	N. de canaux d'entrée LED	-
Température de fonctionn.	-5 ÷ +45 °C	Tension des canaux d'entrée des DEL	-
Humidité relative (non condensant)	Maximum 93 %	N. canaux en sortie	1
Eclairage avant de signalisation	Led bleu	Contacts de sortie	-
Bornes de câblage	À vis	Lampes à incandescence-halogènes 240 V	4-150 W
Capacité de serrage des bornes câbles souples (mm²)	Max. 1,5	Lampes LED 240 V	4-150 W (10 lampes max.)
Capacité de serrage des bornes câbles rigides (mm²)	Max. 1,5	Puissances pilotées depuis des transformateurs électroniques 240 V 150 VA (240 V ac)	-
Contexte	Endroits intérieurs secs	Lampes fluorescentes 240 V	-
Indice de protection	IP20 (avec touche de commande)	Contrôle de charges	Trailing edge
Norme	2014/35/EU (LVD), 2014/30/EU (EMC), 2011/65/EU + 2015/863 (RoHS), EN 60669-2-1, EN 60669-1, EN IEC 63000		

DIMENSIONS



SYMBOLE TECHNIQUE

IP

IP20 (avec touche de commande)

NORMES ET HOMOLOGATIONS

