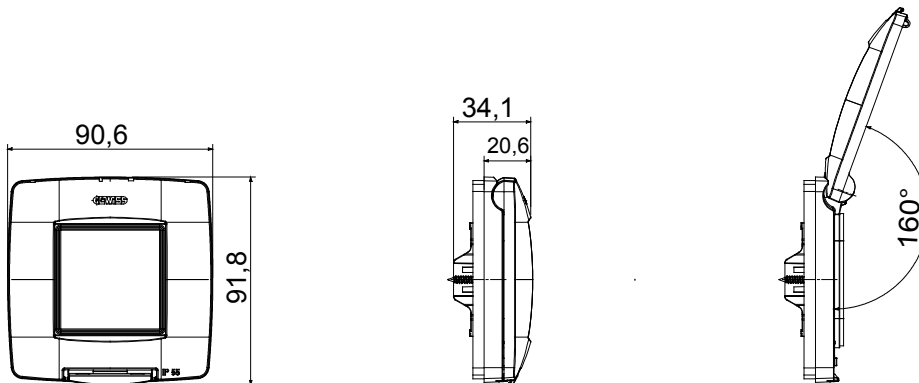




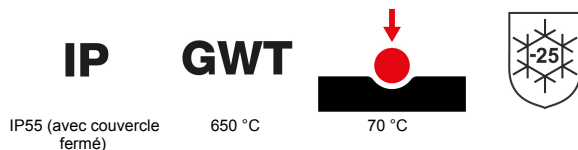
Plaques étanches IP55 gamme ChoruSmart pour boîtes d'encastrement rondes/carrées (entraxe 60mm) et rectangulaires (3 et 4 modules). Plaques étanches équipées de support et de vis longues, pour l'installation des appareils de la gamme Chorusmart. Membrane ergonomique, angle d'ouverture maximum du couvercle 160° facilité par une poignée confortable. Degré IP55 garanti avec couvercle fermé et plaque étanche montée sur parois lisses et étanches, sans rainures.

Catégorie	Gamme ChoruSmart	Type	Plaques norme internationale
Groupe	Plaques étanches	Description	1 poste (2 modules)
Couleur plaques	Titane	Finition	Brillante
Matière	Technopolymère	Indice de protection	IP55 (avec couvercle fermé)
Couvercle	Avec membrane	Couleur de la membrane	Transparent
Pour boîte à encastrer	Rond/carré (entraxe 60mm)	Fixation	2 vis (inclues)
Type de vis	Autotaraudeuse 3,2 x 22 mm	Matériau de la vis	Acier inox
Support inclus	GW16822	Joint	Vulcanized expanded rubber
Test du fil incandescent	650 °C	Thermopression avec bille	70 °C
Norme	EN 60669-1	Température d'utilisation	-25 +60 °C
Résistance aux UV	Oui (ISO 4892-2)	Angle d'ouverture maximal du couvercle	160°
Electrocod	0110		

DIMENSIONS



SYMBOLE TECHNIQUE



NORMES ET HOMOLOGATIONS

