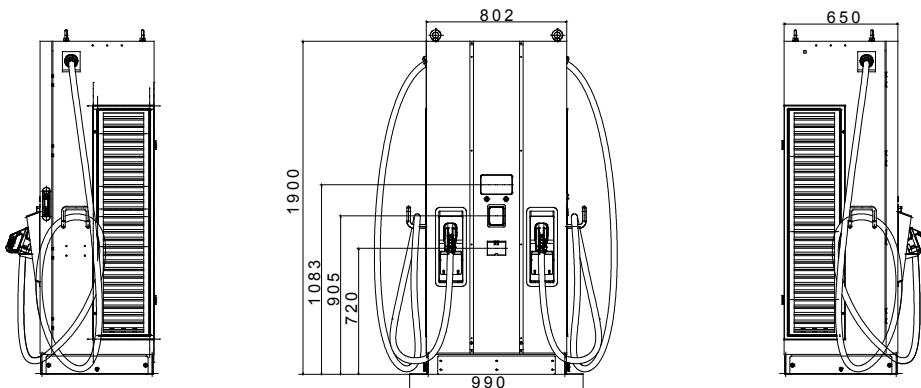




I-FAST sind die JOINON DC-Ladelösung für schnelles Laden von Elektrofahrzeugen. Sie eignen sich für den Einsatz auf privaten oder öffentlichen Parkplätzen, Autobahnen, Landstraßen und Raststätten. Das Angebot besteht aus Wallboxen bis zu 30 kW und Ladestationen bis zu 180 kW. Das Design passt optimal in jede Umgebung. Alle Ladestationen verfügen über ein grafisches Display, für eine einfache Benutzung durch den Fahrer.

| Leistungsspezifikation - AC Eingang | | - Umgebungsbedingungen | |
|---|---|------------------------|--|
| Eingangsspannung | 3P 380 ÷ 415 Vac | Betriebstemperatur | -30 °C ÷ +50 °C |
| AC Anschluss | 3P+N+PE (Stern), TN/TT | Luftfeuchtigkeit | 5% ÷ 95% RH, keine Kondensation |
| Max. Eingangsstrom | 3 Φ 174A | Max. Aufstellhöhe | ≤ 2.000 m |
| Frequenz | 50 Hz / 60 Hz | Schutzart | IP55 |
| Leistungsfaktor | > 0.99 | Schlagfestigkeit | IK10 (ohne Bildschirm und RFID-Modul) |
| Effizienz | >94% | Kühlmethode | Lüfterkühlung |
| Leistungsspezifikation - DC Eingang | | - Maße | |
| Ausgangsspannungsbereich | CCS2: 150 ÷ 950 Vdc CHAdeMO: 150~500Vdc | Abmessungen | 800 mm x 650 mm x 1.900 mm |
| Max. Ausgangsstrom | CCS2: 250A CHAdeMO: 120A | Gewicht | ≤420 kg |
| Maximale Ausgangsleistung | 120 kW | Kabellänge | 4.5 m |
| Spannungs/Strom-Genauigkeit | ±2% | Schutzgeräte | |
| Benutzeroberfläche und Steuerung | | Eingang | OVP, OCP, OPP, OTP, UVP, RCD, SPD |
| Display | 7" LCD | Ausgang | SCP, OCP, OVP, LVP, OTP, IMD |
| Taster | Bedienungstasten / Not-Aus-Taster | Vorschriften | |
| Benutzer-Authentifizierung | OCPP 1.6 JSON, QR Code, App | Zugang | PAS1899:2022, Unterklausel 5.2, Tabelle 2, "Height range requirements" (Handbuch konsultieren) |
| Zähler | Integrierter DC-Zähler | Sicherheit | CE, CB |
| Kommunikation | - | Zertifikate | IEC 61851-1, IEC 61851-23, IEC 61851-21-2 |
| Extern | Ethernet, Wi-Fi und 4G | Ladeschnittstelle | DIN 70121, ISO 15118-2 |
| Intern | CAN bus / RS485 | National | UK Public CP-Verordnung 2023 (Herstellereanforderungen) |
| Kontaktlose Lösung | | - | - |
| Payment Terminal | Ja, Payter P66 | | |

Abmessungen



Technische Symbole

IP

IP55

IK10 (ohne Bildschirm und RFID-Modul)

