

# Produktdatenblatt

## GWJ9232F

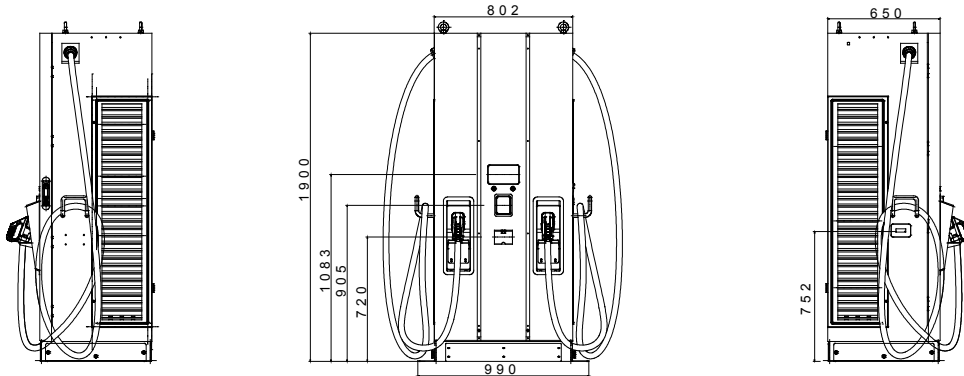
JOINON



I-FAST sind die JOINON DC-Ladelösung für schnelles Laden von Elektrofahrzeugen. Sie eignen sich für den Einsatz auf privaten oder öffentlichen Parkplätzen, Autobahnen, Landstraßen und Raststätten. Das Angebot besteht aus Wallboxen bis zu 30 kW und Ladestationen bis zu 180 kW. Das Design passt optimal in jede Umgebung. Alle Ladestationen verfügen über ein grafisches Display, für eine einfache Benutzung durch den Fahrer.

Leistungsspezifikation - AC Eingang		- Umgebungsbedingungen	
Eingangsspannung	3P 380 ± 415 Vac	Betriebstemperatur	-30 °C + +50 °C
AC Anschluss	3P+N+PE (Stern), TN/TT	Luftfeuchtigkeit	5% + 95% RH, keine Kondensation
Max. Eingangsstrom	3 Φ 130A	Max. Aufstellhöhe	≤ 2.000 m
Frequenz	50 Hz / 60 Hz	Schutzart	IP55
Leistungsfaktor	> 0.99	Schlagfestigkeit	IK10 (ohne Bildschirm und RFID-Modul)
Effizienz	>94%	Kühlmethode	Lüfterkühlung
Leistungsspezifikation - DC Eingang		- Maße	
Ausgangsspannungsbereich	CCS2: 150 + 950 Vdc	Abmessungen	800 mm x 650 mm x 1.900 mm
Max. Ausgangsstrom	CCS2: 250A	Gewicht	390 kg
Maximale Ausgangsleistung	90 kW	Kabellänge	4.5 m
Spannungs/Strom-Genauigkeit	±2%	Schutzgeräte	
<b>Benutzeroberfläche und Steuerung</b>		- Eingang	OVP, OCP, OPP, OTP, UVP, RCD, SPD
		- Ausgang	SCP, OCP, OVP, LVP, OTP, IMD
Taster	Bedienungstasten / Not-Aus-Taster	Vorschriften	
Benutzer-Authentifizierung	OCPP 1.6 JSON, QR Code, App	Sicherheit	CE, CB
Zähler	AC MID-Zähler, integrierter DC-Zähler	Zertifikate	IEC 61851-1, IEC 61851-23, IEC 61851-21-2
Kommunikation		- Ladeschnittstelle	DIN 70121, ISO 15118-2
Extern	Ethernet, Wi-Fi und 4G	Kontaktlose Lösung	
Intern	CAN bus / RS485	Payment Terminal	Ja, Payter P66

### Abmessungen



### Technische Symbole

**IP**

IP55

**IK**

IK10 (ohne Bildschirm und RFID-Modul)

### Normen / Richtlinien



Gewiss Deutschland GmbH  
 Industriestrasse 2 - D-35799 Merenberg  
 Tel: +49 6471 501 0  
 Fax: +49 6471 501 636

www.gewiss.com  
 sat@gewiss.com  
 Letzte Überarbeitung 03/07/2024

Daten, Messwerte, Zeichnungen und Bilder sind nur als informativ anzusehen und können jederzeit ohne Ankündigung geändert werden