

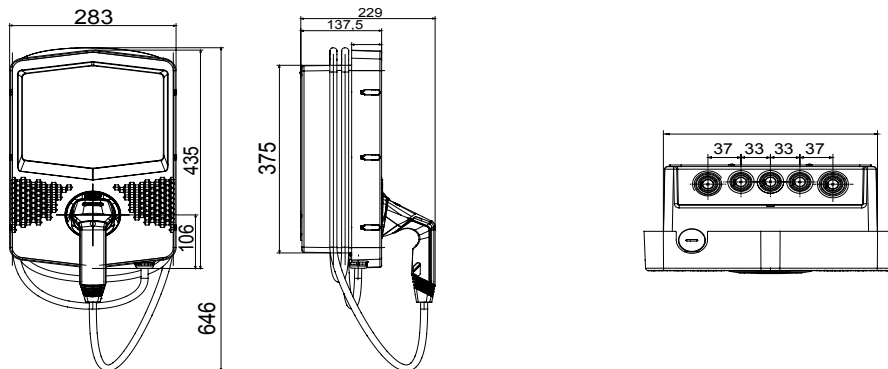


I-CON EVO Wallboxen sind JOINON-Lösungen für die private und halböffentliche Anwendungen in Übereinstimmung mit der internationalen Norm IEC 61851-1 ed. 3. Sie zeichnen sich sowohl durch ein elegantes und kompaktes Design als auch durch eine spezielle „Einhand-Bedienung“ aus. Die vandalismusgeschützte Steckdose und die Schutzart IP55 in Verbindung mit der Schlagfestigkeit IK11 machen sie zu einer sicheren und zuverlässigen Lösung. Darüber hinaus verfügen die I-CON EVO Wallboxen über eine vollständige Konnektivität zur Unterstützung der zugehörigen JOINON EVO App für eine vollständige und einfache Steuerung des Ladevorgangs, ein intelligentes Lastmanagement und der PV-Boost Funktion für die Nutzung der von PV-Analgen erzeugten Energie (auch im Master/Slave-Modus), sowie mehrere Installationsoptionen: Wandmontage, Unterputzmontage oder Bodenmontage.

Art der Aufladung	Mode 3	Ladesteckdosen	Typ 2
Connector type	Mobiler Steckverbinder Typ 2	Kabellänge (falls vorhanden)	5 m
<b>Elektrische und mechanische Eigenschaften</b>			
Klemmleisten	3 x 16mm <sup>2</sup>	Bemessungsspannung	230 V
Maximaler Gesamtstrom	32 A	Leistung max.	7,4 kW
Schutz der Benutzer	Gleichstromleck 6 mA	Zähler	Meter MID
Installation	Wand / Einbau / Boden	Material	Postindustrielles recyceltes Material
Schutzart	IP55	Schlagfestigkeit	IK11
Betriebstemperatur	Von -25°C bis +55°C	-	-
<b>Funktionelle Eigenschaften</b>			
Verbindung	Wifi+Ethernet	Kommunikation	OCPP 1.6J
Lastmanagement	DLM/PV BOOST	Ladefreigabe	RFID oder APP
Interface	LED	Master/Slave	Ja
"Over-the-air" Updates	Ja	Konfigurierbarer Eingang Fernsteuerung	Ja
Lokale Richtlinien	-	-	-
<b>Zubehör</b>			
Stromwandler-Kit für DLM Lastmanagement	GWJ8037 Einphasig / GWD6809+GWD6821+C.T. (GWD96441+GWD96447) über 100A	Einseitige Bodensäule	GWJ8102
Unterputz-Dose	GWJ8101	Doppelseitige Bodenauflage	GWJ8103
Schutzhülle	-	RFID Karte	GWJ8002
4G Modem Kits	GWJ8111	-	-

### Abmessungen

40



### Technische Symbole

IP

IP55

IK11

### Normen / Richtlinien

