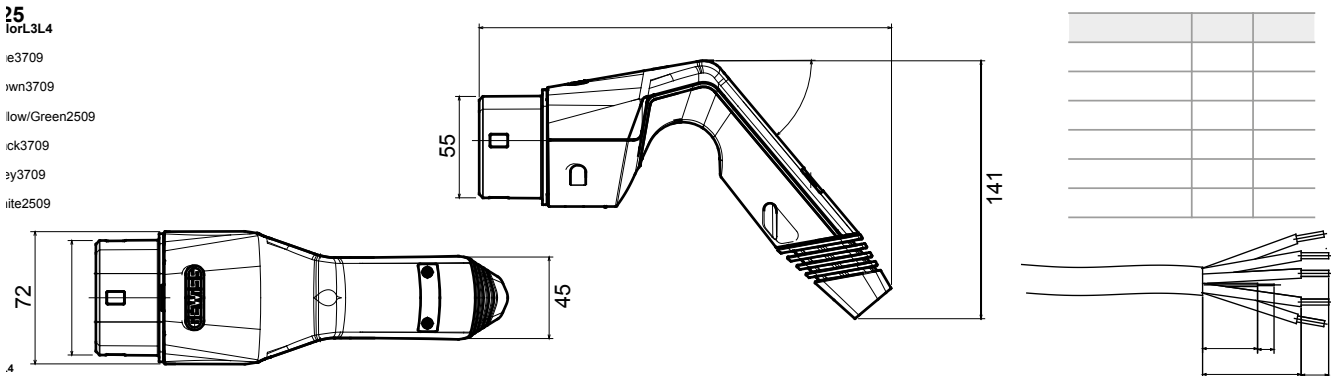




Ladekupplung Typ 2, konform mit IEC 62196-1 und IEC 62196-2, entwickelt zum Aufladen von Elektrofahrzeugen, die konform mit IEC 61851-1 sind. Ausgestattet mit einer externen Gummibeschichtung am unteren Teil zur Verbesserung der Griffsicherheit und um das Einsetzen in die Ladebuchse zu erleichtern. Sie wird vorverdrahtet mit einem glatten, 5 m-langen Kabel geliefert. Dieses Produkt ist auch mit einer Gummi-Kabeleinführung ausgestattet und hat Schutzklasse IP55, wenn es in die Aufnahme eingesteckt oder mit der Isolierschützhülle abgedeckt wird. Personalisierung möglich: Marke, Farbe und Kabellänge sowie Kabeltyp stehen zur Verfügung.

| | | | |
|---|--------------------------|-------------------------|---|
| Farbe des Handgriffs | Grau (RAL 7035) | Schutzart | IP55 (mit Schützhülle oder Kappe) |
| Farbe der Außenhülle | RAL 7016 | Schlagfestigkeit | IK10 |
| Farbe der Kabelverschraubung und des Steckers | Schwarz ähnlich RAL 9005 | Glühdrahtprüfung | 850 °C (aktive Teile) / 650 °C (extern) |
| Anzahl Pole | 5 (L, N, PE, CP, PP) | Betriebs- temperatur | -30 °C + +50 °C |
| Bemessungs- strom | 20 A | Lagertemperatur | -40 +70 °C |
| Bemessungs- spannung | 500 V | Kabelquerschnitt | N/A |
| Bemessungs- frequenz (Hz) | 50/60 Hz | Isolationsspannung (Ui) | 500 V |
| Kabellänge | 5 m | Farbe Kabel | Schwarz |
| Kabeltyp | Glatt | Kabelklemme | Einzelne Kontakte mit Ferrulen |

Abmessungen



Technische Symbole

IP

IP55 (mit Schützhülle oder Kappe)

GWT

850 °C (aktive Teile) / 650 °C (extern)

IK10

Normen / Richtlinien

