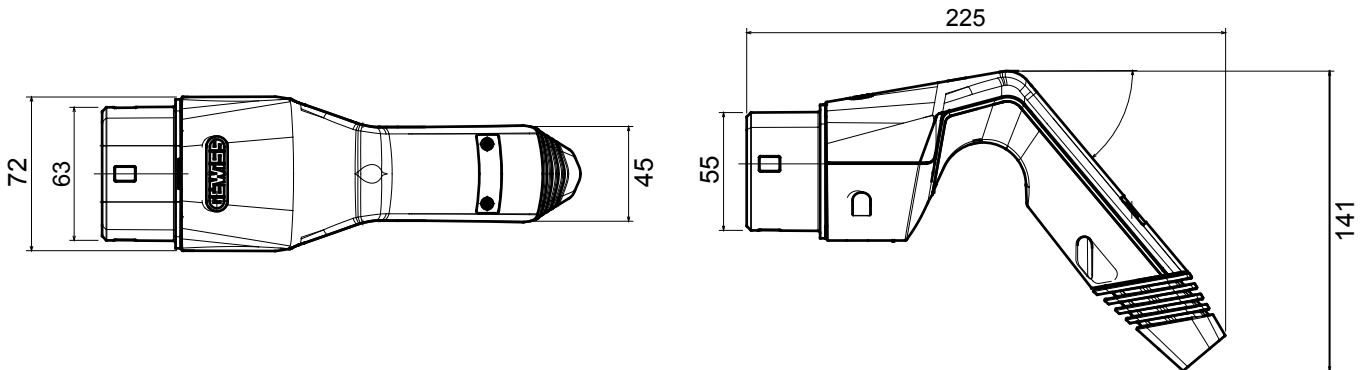




Ladekupplung Typ 2, konform mit IEC 62196-1 und IEC 62196-2, entwickelt zum Aufladen von Elektrofahrzeugen, die konform mit IEC 61851-1 sind. Ausgestattet mit einer externen Gummibeschichtung am unteren Teil zur Verbesserung der Griffsicherheit und um das Einsetzen in die Ladebuchse zu erleichtern. Sie wird vorverdrahtet mit einem glatten, 5 m-langen Kabel geliefert. Dieses Produkt ist auch mit einer Gummi-Kabeleinführung ausgestattet und hat Schutzklasse IP55, wenn es in die Aufnahme eingesteckt oder mit der Isolierschützhülle abgedeckt wird. Personalisierung möglich: Marke, Farbe und Kabellänge sowie Kabeltyp stehen zur Verfügung.

Farbe des Handgriffs	Grau (RAL 7035)	Schutzart	IP55 (mit Schutzhülle oder Kappe)
Farbe der Außenhülle	RAL 7016	Schlagfestigkeit	IK10
Farbe der Kabelverschraubung und des Steckers	Schwarz ähnlich RAL 9005	Glühdrahtprüfung	850 °C (aktive Teile) / 650 °C (extern)
Anzahl Pole	7 (L1, L2, L3, N, PE, CP, PP)	Betriebs- temperatur	-30°C + +50 °C
Bemessungs- strom	32 A	Lagertemperatur	-40 +70 °C
Bemessungs- spannung	500 V	Kabelquerschnitt	Bis zu 6 mm ² (L,N,PE); bis zu 2,5 mm ² (CP,PP)
Bemessungs- frequenz (Hz)	50/60 Hz	Isolationsspannung (Ui)	500 V

Abmessungen



Technische Symbole

IP

IK

GWT

IP55 (mit Schutzhülle oder Kappe)

IK10

850 °C (aktive Teile) / 650 °C (extern)

Normen / Richtlinien

