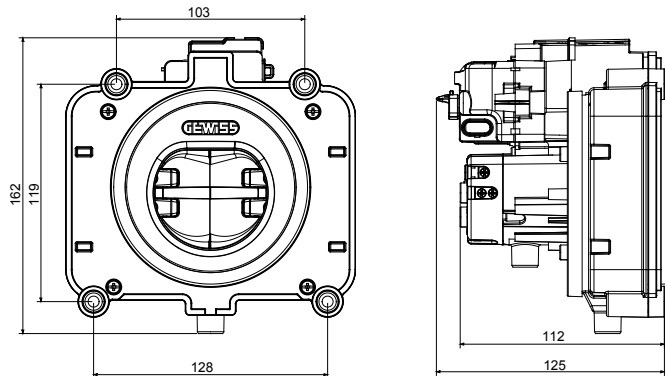




Die Steckdose des Typs 2 ist konform mit den Normen IEC 62196-1 und IEC 62196-2 und wurde für das Laden von Elektrofahrzeugen gemäß der Norm IEC 61851 entwickelt. Sie ist mit Sicherheitsverschlüssen (Schutzart IPXXD), einem doppelten Wasserabflusssystem und einem Vandalismussicheren Mechanismus ausgestattet, der aus Schiebekappen besteht, die verhindern, dass Unbefugte auf Elektroteile zugreifen können, sowie aus einem Verriegelungsmechanismus, der den doppelten Zweck hat, die Schiebekappen zu blockieren und den Stecker während des Ladevorgangs zu sperren. Die Schieber werden durch das Einstecken des Steckers in die Steckdose geöffnet; sie werden automatisch geschlossen, wenn der Stecker am Ende eines jeden Ladevorgangs herausgezogen wird. Die Steckdose ist mit drei Mikrokontakten ausgestattet, die prüfen, ob die Ventile geöffnet oder geschlossen sind und ob der Verriegelungsmechanismus aktiviert ist oder nicht. Die Steckdose hat einen rückseitigen Leiteranschluss.

Farbe	Schwarz	Elektrischer Schutz	IPXXD
Anzahl Pole	7 (L1, L2, L3, N, PE, CP, PP)	Schlagfestigkeit	IK10
Bemessungs- strom	32 A	Schutzart	IP55 (ohne Stecker eingesteckt)
Bemessungs- spannung	380–480 V (Stromversorgung) / 0–30 V (CP, PP)	Kugeldruckprüfung	125 °C (aktive Teile) / 80 °C (passive Teile)
Bemessungs- frequenz (Hz)	50/60 Hz	Glühdrahtprüfung	850 °C (aktive Teile) / 960 °C (extern)
<b>Parameter des Verriegelungsaktors</b>	-	Isolationsspannung (Ui)	500 V
Spannungsbereich	9-15,5 V	Lagertemperatur	-40 +70 °C
Kein Laststrom	≤ 250 mA	Anschluss feindrätig (mm <sup>2</sup> )	2,5–10 mm <sup>2</sup> (Stromversorgung) 0,75–1,5 mm <sup>2</sup> (CP, PP)
Betriebsspannung	12 V	Betriebstemperatur	-30°C + +50 °C
Spitzenstrom	3.2 A	MTTF	>10.000 Steckzyklen ohne Last
Externer Selbstverlöschungsgrad	V0 (UL94)		

### Abmessungen



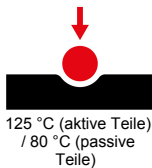
### Technische Symbole

**IK**

IK10

**IP**

IP55 (ohne Stecker eingesteckt)



125 °C (aktive Teile) / 80 °C (passive Teile)

**GWT**

850 °C (aktive Teile) / 960 °C (extern)

### Normen / Richtlinien

