

Produktdatenblatt

GWJ3014R

Baureihe JOINON

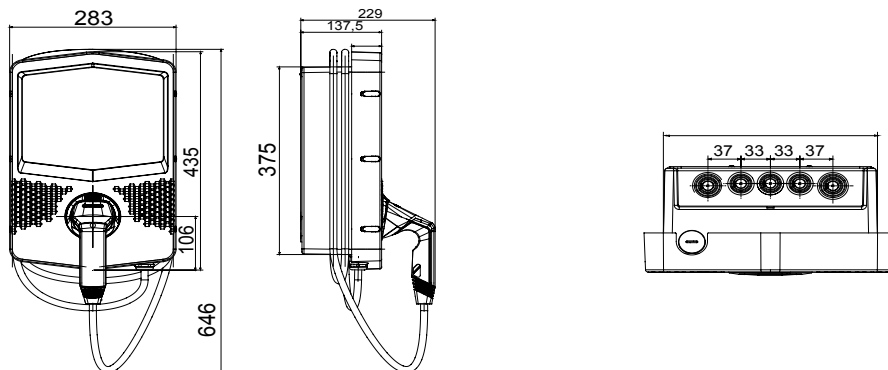


Die Wallbox I-CON ist die JOINON-Lösung für den privaten und halböffentlichen Bereich. Sie zeichnet sich durch ein elegantes und kompaktes Design, die spezielle „Einhand-Bedienung“, die vandalismussichere Steckdose als Alternative zum Stecker mit Kabel und Halterung in der Station, die Schutzart IP55 in Kombination mit einer Schlagfestigkeit IK10, ein intelligentes Lastmanagement, eine Hintergrundbeleuchtung und verschiedene Montagemöglichkeiten aus: Teilversenkt, Wand-, oder Bodenmontage.

EINGANG	-	Steckdose/Stecker-Nr. (Typ)	1 (Typ 2 Kupplung mit einem 5 Meter langen Kabel)
Klemmleisten	5 x 10 mm ²	Ladefreigabe	Lokal verwaltet, über RFID
Bemessungs- strom	32 A	Interface	LED RGB
Gesamtleistung	22 Kilowatt	Verbindung	Nein
AUSGANG	-	MECHANISCHE DATEN	-
Bemessungs- spannung	400 V	Montage und Installation	Wandmontage (Bodenmontage mit Standsäule)
Abgegebener Strom (Max.)	32 A	Farbe	Dunkelgrau
Maximalstrom	22 Kilowatt	Material	Thermoplast (nachindustrieller Ursprung)
Leitungsschutz	Derzeit nicht vorhanden	Externe Beschichtung	Nein
Typ Fehlerstromschutz	Derzeit nicht vorhanden	Schutzart	IP55
Energiezähler	Derzeit nicht vorhanden	Schlagfestigkeit	IK10
DC-Fehlerstromerkennung	Ja	Betriebstemperatur	-25 +50 °C
(Auto-)restart elektrischer Schutzvorrichtungen	Derzeit nicht vorhanden	Anpassungen	Ja (vorne)

Abmessungen

40



Technische Symbole

IP

IP55

IK

IK10

Normen / Richtlinien



Gewiss Deutschland GmbH
 Industriestrasse 2 - D-35799 Merenberg
 Tel: +49 6471 501 0
 Fax: +49 6471 501 636

www.gewiss.com
 sat@gewiss.com
 Letzte Überarbeitung 03/07/2024

Daten, Messwerte, Zeichnungen und Bilder sind nur als informativ anzusehen und können jederzeit ohne Ankündigung geändert werden