

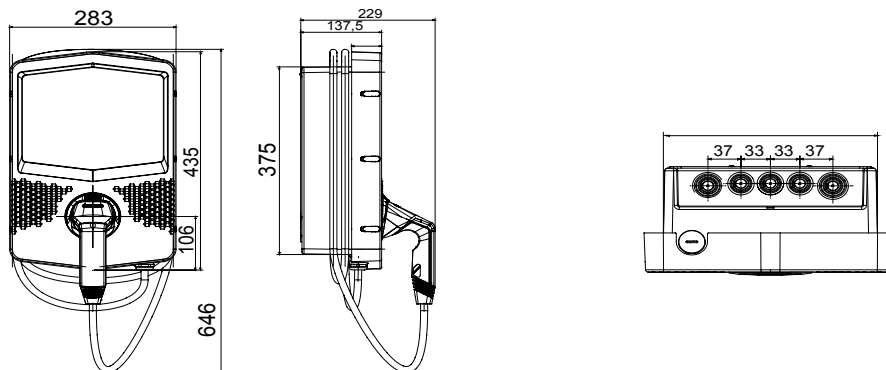


Die Wallbox I-CON ist die JOINON-Lösung für den privaten und halböffentlichen Bereich. Sie zeichnet sich durch ein elegantes und kompaktes Design, die spezielle „Einhand-Bedienung“, die vandalismussichere Steckdose als Alternative zum Stecker mit Kabel und Halterung in der Station, die Schutzart IP55 in Kombination mit einer Schlagfestigkeit IK10, ein intelligentes Lastmanagement, eine Hintergrundbeleuchtung und verschiedene Montagemöglichkeiten aus: Teilversenkt, Wand-, oder Bodenmontage.

<b>EINGANG</b>		- Steckdose/Stecker-Nr. (Typ)	1 (Typ 2 Kupplung mit einem 5 Meter langen Kabel)
Klemmleisten	5 x 10 mm <sup>2</sup>	Ladefreigabe	Freier Zugang
Bemessungs- strom	16 A	Interface	LED RGB
Gesamtleistung	11 Kilowatt	Verbindung	Nein
<b>AUSGANG</b>		<b>- MECHANISCHE DATEN</b>	-
Bemessungs- spannung	400 V	Montage und Installation	Wandmontage (Bodenmontage mit Standsäule)
Abgegebener Strom (Max.)	16 A	Farbe	Dunkelgrau
Leistung max. je Steckdose	11 Kilowatt	Material	Thermoplast (nachindustrieller Ursprung)
Leitungsschutz	Derzeit nicht vorhanden	Externe Beschichtung	Nein
Typ Fehlerstromschutz	Derzeit nicht vorhanden	Schutzart	IP55
Energiezähler	Derzeit nicht vorhanden	Schlagfestigkeit	IK10
DC-Fehlerstromerkennung	Ja	Betriebstemperatur	-25 +50 °C
(Auto-)restart elektrischer Schutzvorrichtungen	Derzeit nicht vorhanden	Anpassungen	Ja (vorne)

### Abmessungen

40



### Technische Symbole

**IP**

**IK**

IP55

IK10

### Normen / Richtlinien

