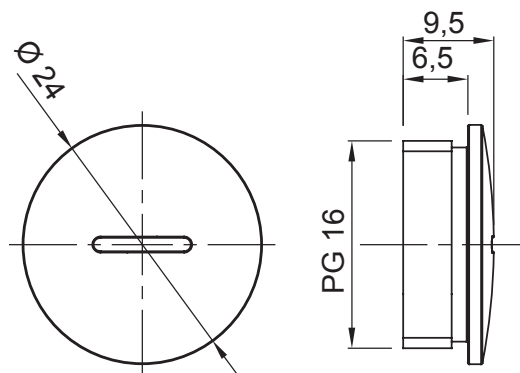




Zubehör für Installationen im Wohnungsbau, Zweckbau und Industrie. Die Baureihe besteht aus Befestigungszubehör für Rohre und Kabel/Leitungen, sowie Zubehör für starre Rohre (RK) und biegsame Rohre (DF). Die Baureihe beinhaltet ebenfalls verschiedene Kabelbinder (52FS) und Klemmen (44).

Schutzart	IP65	Material	Messing vernickelt
Gewindetyp	PG 16	Betriebstemperatur	-30 +100 °C
Electrocod	3651		

### Abmessungen



### Technische Symbole

**IP**

IP65

