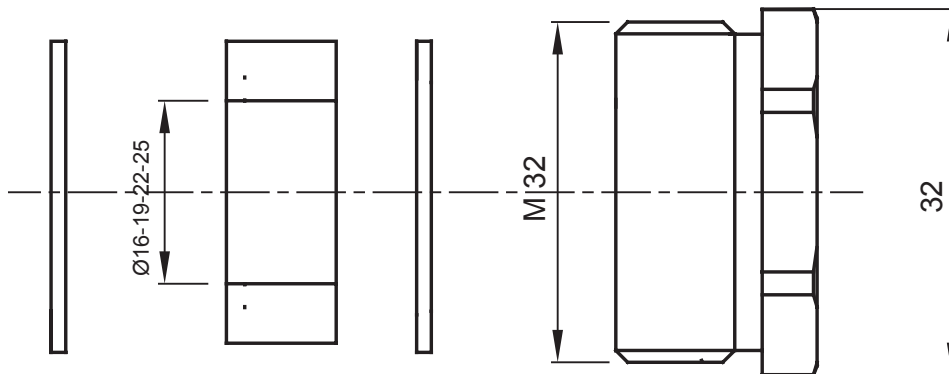




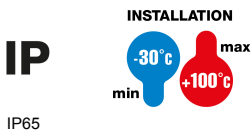
Zubehör für Installationen im Wohnungsbau, Zweckbau und Industrie. Die Baureihe besteht aus Befestigungszubehör für Rohre und Kabel/Leitungen, sowie Zubehör für starre Rohre (RK) und biegsame Rohre (DF). Die Baureihe beinhaltet ebenfalls verschiedene Kabelbinder (52FS) und Klemmen (44).

Schutzart	IP65	Material	Messing vernickelt
Beschreibung	Kabelverschraubungen	Gewindetyp	M32
Dichtungen Ø (mm)	16 / 19 / 22 / 25	Betriebstemperatur	-30 +100 °C
Electrocod	3651	Norm	EN 50262 - IEC 62444 - IEC/EN 60243

Abmessungen



Technische Symbole



Normen / Richtlinien

