

Kabelbinder für den Außenbereich, aus PA22, für die sichere Befestigung auch bei tiefen Temperaturen. Ab der Größe 9x265 mit doppeltem Kopf für besseren Halt.

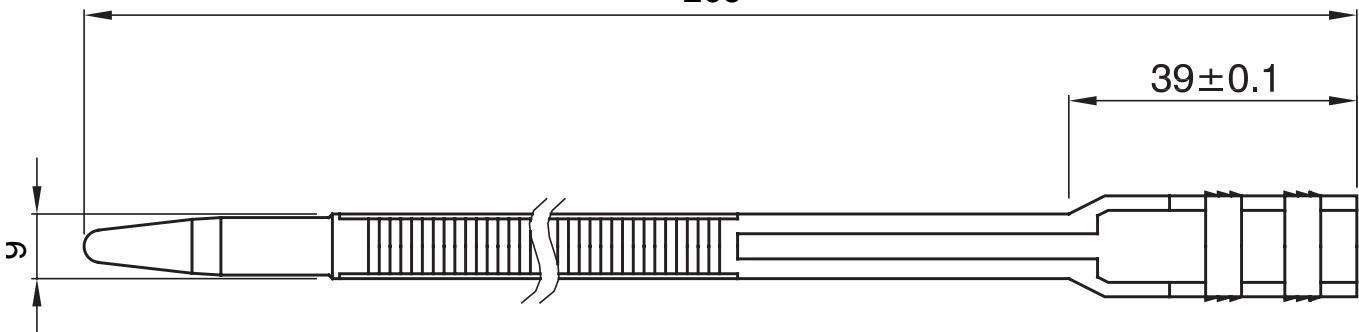
Farbe	Schwarz	Abmessungen BxH (mm)	9x265
Material	Polyamide 12	Zugfestigkeit (daN)	50
Bündel- durchmesser	26-60 mm	Anz. Verschlüsse	2
Glühdrahtprüfung	650 °C	Typ	L.T.R.
Material	Halogenfrei gemäß EN 60754-2	Electrocod	3640
Dielektrische Festigkeit	28 kV/mm	Norm	EN 62775
Flammwidrigkeit gemäß UL 94	HB	Sauerstoff- Grenzwert	22,5%
Aufgenommene Feuchtigkeit	<= 1%	Einsatz im Temperaturbereich	-25 +60 °C
Anwendungs- temperatur	-45 °C +85 °C (max.Spitzen 120 °C)		

#### BESTÄNDIGKEIT GEGEN CHEMISCHE UND ATMOSPHÄRISCHE STOFFE

Salzlösungen	Säuren		Basen		Lösungsmittel				Mineral öl	UV Strahlung
	Konzentriert	Verdünnt	Konzentriert	Verdünnt	Hexan	Benzol	Azeton	Ethylalkohol		
Beständig	Bedingt beständig	Bedingt beständig	Bedingt beständig	Beständig	Beständig	Beständig	Beständig	Beständig	Beständig	Beständig

#### Abmessungen

265



#### Technische Symbole

**GWT**

650 °C

**HF**

HALOGEN FREE

Halogenfrei gemäß  
EN 60754-2

#### Normen / Richtlinien

**CE**