



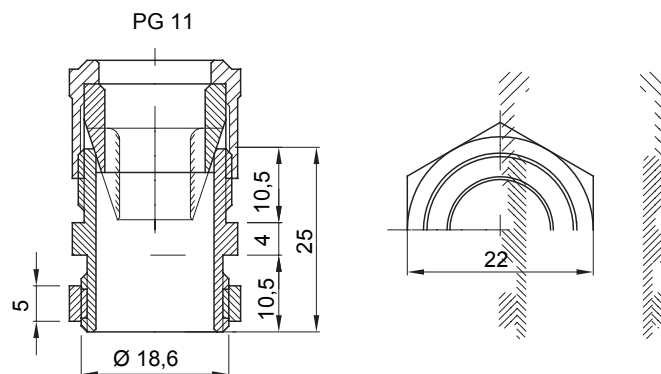
Zubehör für Installationen im Wohnungsbau, Zweckbau und Industrie. Die Baureihe besteht aus Befestigungszubehör für Rohre und Kabel/Leitungen, sowie Zubehör für starre Rohre (RK) und biegsame Rohre (DF). Die Baureihe beinhaltet ebenfalls verschiedene Kabelbinder (52FS) und Klemmen (44).

Farbe	Grau ähnlich RAL 7035	Schutzart	IP66
Material	Polyamid	Für Kabel Ø (mm)	von 8 bis 10,5
Gewinde PG	11	Durchmesser Montagebohrung	19
Beschreibung	Kabelverschraubungen	Gewindetyp	PG11
Glühdrahtprüfung	650 °C	Betriebstemperatur	-25 +65 °C
Electrocod	36B	Norm	EN 50262 - IEC62444 - DIN 40430

#### BESTÄNDIGKEIT GEGEN CHEMISCHE UND ATMOSPHÄRISCHE STOFFE

Salzlösungen	Säuren		Basen		Lösungsmittel				Mineralöl	UV Strahlung
	Konzentriert	Verdünnt	Konzentriert	Verdünnt	Hexan	Benzol	Azeton	Ethylalkohol		
Beständig	Bedingt beständig	Bedingt beständig	Beständig	Beständig	Beständig	Beständig	Beständig	Beständig	Beständig	Bedingt beständig

#### Abmessungen



#### Technische Symbole

IP

IP66

GWT

650 °C



#### Normen / Richtlinien

