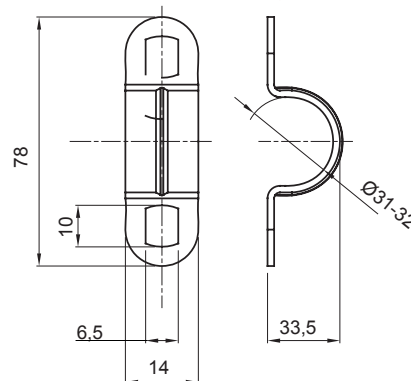




Zubehör für Installationen im Wohnungsbau, Zweckbau und Industrie. Die Baureihe besteht aus Befestigungszubehör für Rohre und Kabel/Leitungen, sowie Zubehör für starre Rohre (RK) und biegsame Rohre (DF). Die Baureihe beinhaltet ebenfalls verschiedene Kabelbinder (52FS) und Klemmen (44).

Material	Verzinkter Stahl	Innen Ø (mm)	31-32
Abmessung Öffnungen (mm)	10x6	Beschreibung	Bügelsschraube
Aussendurchmesser Rohre (mm)	31-32	Typ	Zweilappig
Electrocod	21211		

Abmessungen



Normen / Richtlinien

