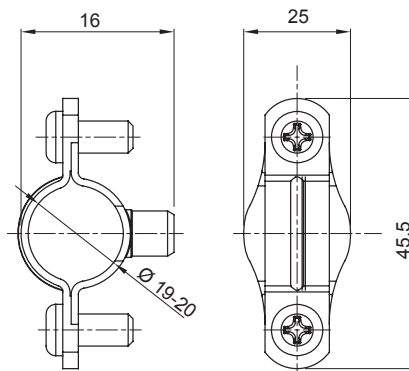




Zubehör für Installationen im Wohnungsbau, Zweckbau und Industrie. Die Baureihe besteht aus Befestigungszubehör für Rohre und Kabel/Leitungen, sowie Zubehör für starre Rohre (RK) und biegsame Rohre (DF). Die Baureihe beinhaltet ebenfalls verschiedene Kabelbinder (52FS) und Klemmen (44).

Material	Verzinkter Stahl	Innen Ø (mm)	19-20
Beschreibung	Kragen	Aussendurchmesser Rohre (mm)	19-20
Typ	Mit Schrauben	Electrocod	21211

Abmessungen



Normen / Richtlinien

