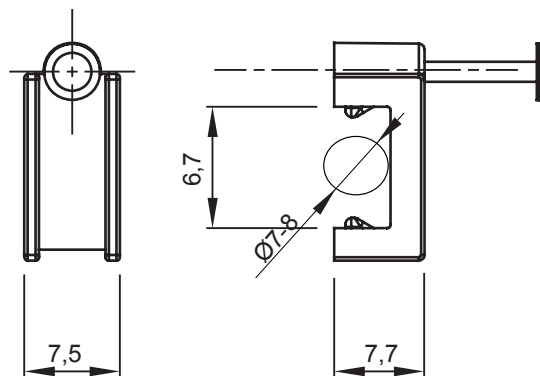




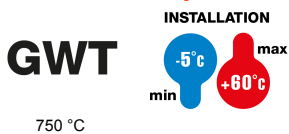
Zubehör für Installationen im Wohnungsbau, Zweckbau und Industrie. Die Baureihe besteht aus Befestigungszubehör für Rohre und Kabel/Leitungen, sowie Zubehör für starre Rohre (RK) und biegsame Rohre (DF). Die Baureihe beinhaltet ebenfalls verschiedene Kabelbinder (52FS) und Klemmen (44).

|                       |                               |              |                      |
|-----------------------|-------------------------------|--------------|----------------------|
| Farbe                 | Weiss                         | Material     | Schlagfestes Polymer |
| Für Flachkabel Breite | 7-8 mm                        | Beschreibung | Nagelschellen        |
| Glühdrahtprüfung      | 750 °C                        | Typ          | With Nagel           |
| Betriebstemperatur    | -5 +60 °C                     | Electrocod   | 21221                |
| Norm                  | EN 61386-1 (soweit anwendbar) |              |                      |

### Abmessungen



### Technische Symbole



### Normen / Richtlinien

