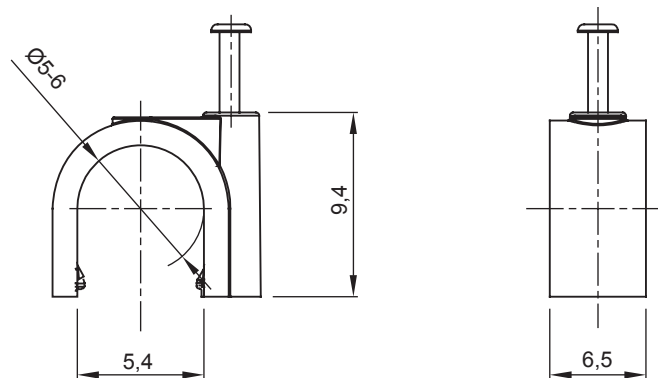


Zubehör für Installationen im Wohnungsbau, Zweckbau und Industrie. Die Baureihe besteht aus Befestigungszubehör für Rohre und Kabel/Leitungen, sowie Zubehör für starre Rohre (RK) und biegsame Rohre (DF). Die Baureihe beinhaltet ebenfalls verschiedene Kabelbinder (52FS) und Klemmen (44).

|                  |                               |                              |                      |
|------------------|-------------------------------|------------------------------|----------------------|
| Farbe            | Weiss                         | Material                     | Schlagfestes Polymer |
| Innen Ø (mm)     | 5-6                           | Beschreibung                 | Nagelschellen        |
| Glühdrahtprüfung | 750 °C                        | Aussendurchmesser Rohre (mm) | 5-6                  |
| Typ              | With Nagel                    | Betriebstemperatur           | -5 +60 °C            |
| Material         | Halogenfrei gemäß EN 60754-2  | Electrocod                   | 21221                |
| Norm             | EN 61386-1 (soweit anwendbar) |                              |                      |

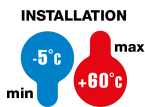
### Abmessungen



### Technische Symbole

**GWT**

750 °C



### Normen / Richtlinien

