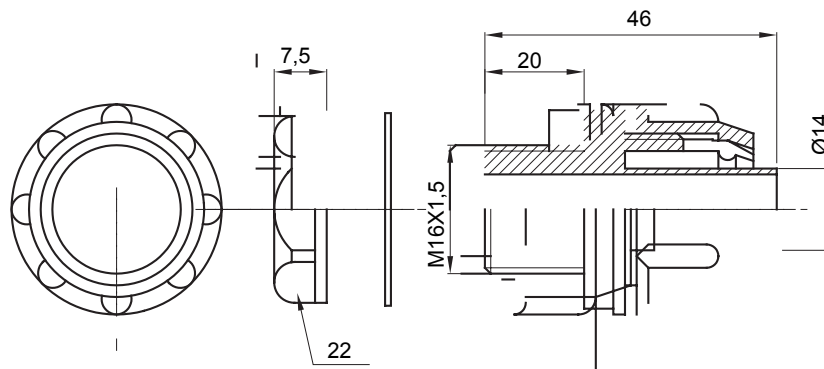




Gerade und drehbare Verbinder für Schutzschläuche mit der Schutzart IP54.

|                  |                       |                 |      |
|------------------|-----------------------|-----------------|------|
| Farbe            | Grau ähnlich RAL 7035 | Schutzart       | IP54 |
| Gewinde metrisch | M16x1,5               | Schlauch Ø (mm) | 14   |
| Typ              | Fest                  | Electrocod      | 210  |

### Abmessungen



### Technische Symbole

**IP**

IP54

### Normen / Richtlinien

