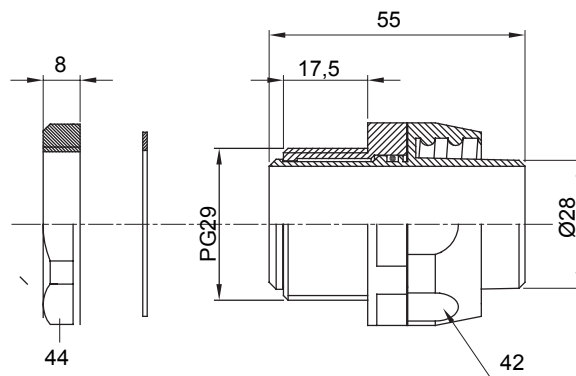




Gerade und drehbare Verbinder für Schutzschläuche mit der Schutzart IP54.

Farbe	Grau ähnlich RAL 7035	Schutzart	IP54
Gewinde PG	29	Schlauch Ø (mm)	28
Typ	Drehbare	Electrocod	210

Abmessungen



Technische Symbole

IP

IP54

Normen / Richtlinien

