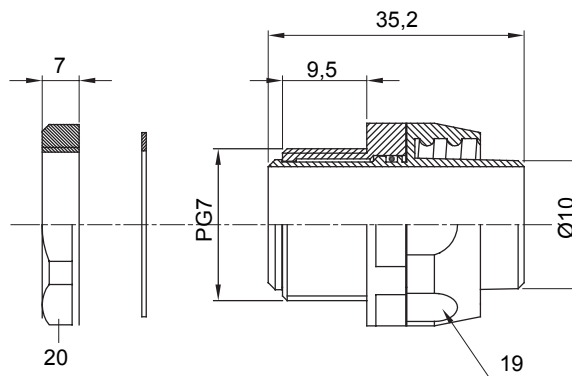




Gerade und drehbare Verbinder für Schutzschläuche mit der Schutzart IP54.

Farbe	Grau ähnlich RAL 7035	Schutzart	IP54
Gewinde PG	7	Schlauch Ø (mm)	10
Typ	Drehbare	Electrocod	210

### Abmessungen



### Technische Symbole

IP54

### Normen / Richtlinien

