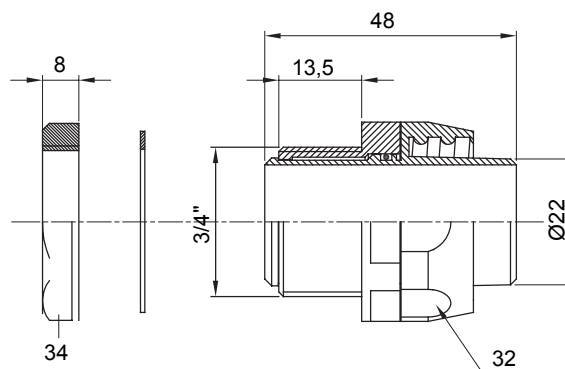




Gerade und drehbare Verbinder für Schutzschläuche mit der Schutzart IP54.

Farbe	Grau ähnlich RAL 7035	Schutzart	IP54
Gewinde Zoll	3/4"	Schlauch Ø (mm)	22
Typ	Drehbare	Electrocod	210

### Abmessungen



### Technische Symbole

**IP**

IP54

### Normen / Richtlinien

