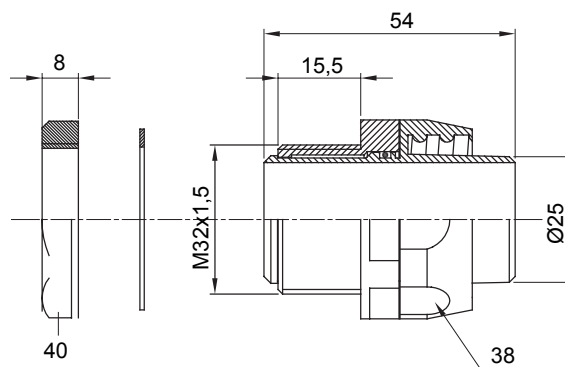




Gerade und drehbare Verbinder für Schutzschläuche mit der Schutzart IP54.

Farbe	Grau ähnlich RAL 7035	Schutzart	IP54
Gewinde metrisch	M 32x1,5	Schlauch Ø (mm)	25
Gewindetyp	M32	Typ	Drehbare
Electrocod	210		

### Abmessungen



### Technische Symbole

IP54

### Normen / Richtlinien

