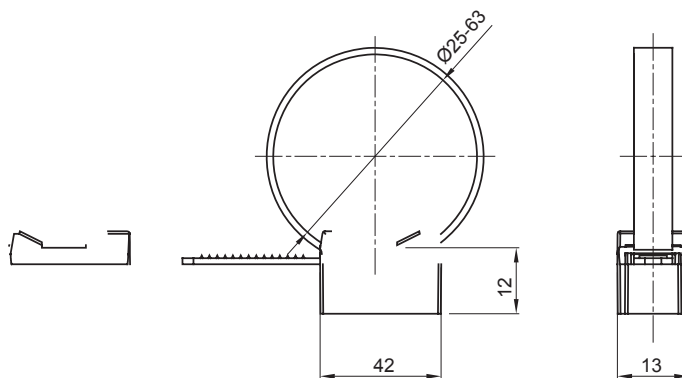


Zubehör für Installationen im Wohnungsbau, Zweckbau und Industrie. Die Baureihe besteht aus Befestigungszubehör für Rohre und Kabel/Leitungen, sowie Zubehör für starre Rohre (RK) und biegsame Rohre (DF). Die Baureihe beinhaltet ebenfalls verschiedene Kabelbinder (52FS) und Klemmen (44).

Farbe	Grau ähnlich RAL 7035	Schutzart	-
Material	Polyamide	Rohr Ø (mm)	25-63
Beschreibung	Schelle nicht wiederöffnbar	Glühdrahtprüfung	750 °C
Aussendurchmesser Rohre (mm)	25-63	Betriebstemperatur	-5 +60 °C
Material	Halogenfrei gemäß EN 50642	Electrocod	21221
Norm	EN 61386-1 (soweit anwendbar)		

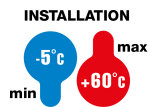
### Abmessungen



### Technische Symbole

IP

GWT



750 °C

### Normen / Richtlinien

