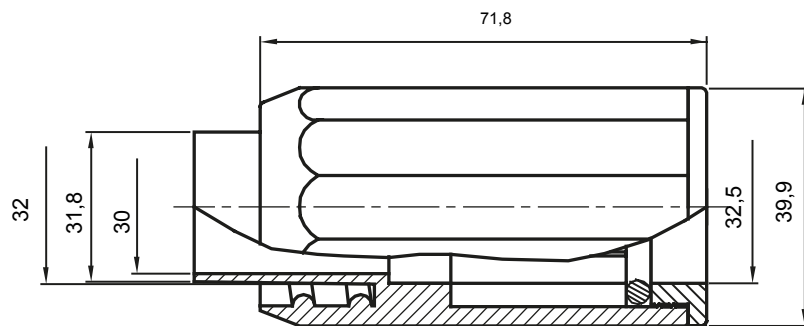
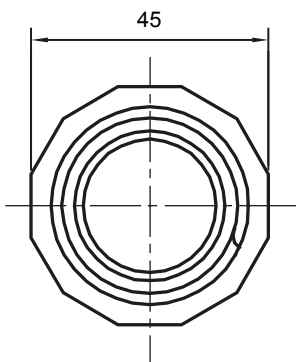




Formteile für starre Rohre mit den Schutzarten IP40 und IP67. Starre schwere Rohre der Baureihe RKB aus PVC, Klassifizierung 4321. Gemäß IEC 61386-1 (CEI 23/80) und IEC 61386-21 (CEI 23/81). Verfügbar in 7 Größen, von 16 bis 63 mm, Länge 3 m. Geeignet für Stark- und Schwachstrom. Installation: Aufputz, abgehängte Decken und Doppelböden.

|             |  |                 |       |
|-------------|--|-----------------|-------|
| Farbe       | Grau ähnlich RAL 7035                    | Schutzart       | IP65  |
| Rohr Ø (mm) | 32                                       | Schlauch Ø (mm) | 28    |
| Material    | Halogen free in compliance with EN 50642 | Electrocod      | 21221 |

### Abmessungen



### Technische Symbole

IP

HF  
HALOGEN FREE

IP65

### Normen / Richtlinien

