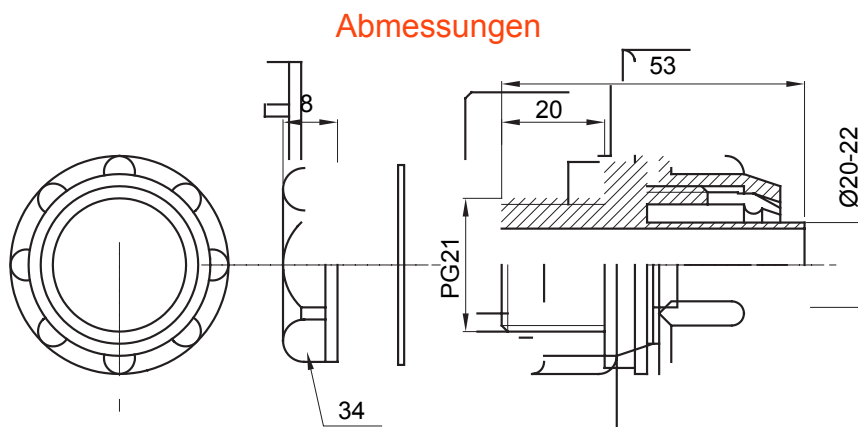


Gerade und drehbare Verbinder für Schutzschläuche mit der Schutzart IP54.

Farbe	Grau ähnlich RAL 7035	Schutzart	IP54
Gewinde PG	21	Schlauch Ø (mm)	20-22
Typ	Fest	Electrocod	210



### Technische Symbole

**IP**

IP54

### Normen / Richtlinien

