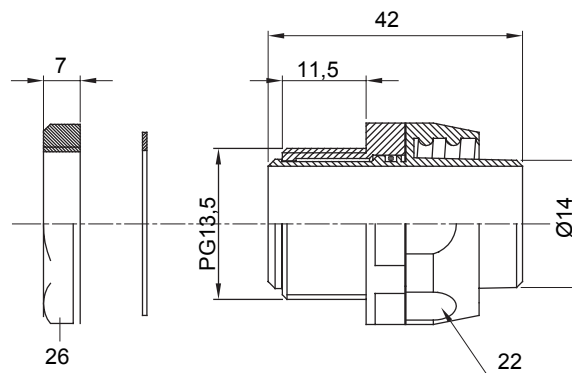




Gerade und drehbare Verbinder für Schutzschläuche mit der Schutzart IP54.

Farbe	Schwarz ähnlich RAL 9005	Schutzart	IP54
Gewinde PG	13.5	Schlauch Ø (mm)	14
Typ	Drehbare	Electrocod	210

Abmessungen



Technische Symbole

IP

IP54

Normen / Richtlinien

