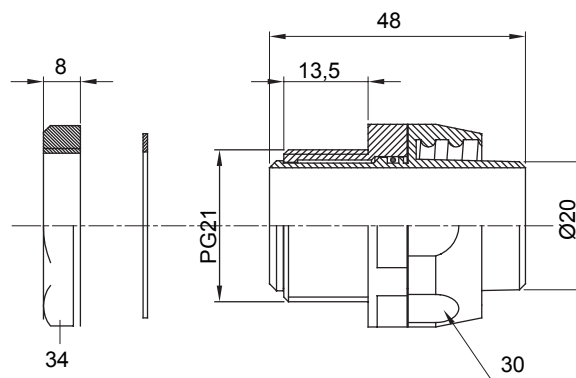




Gerade und drehbare Verbinder für Schutzschläuche mit der Schutzart IP54.

Farbe	Grau ähnlich RAL 7035	Schutzart	IP54
Gewinde PG	21	Schlauch Ø (mm)	20
Gewindetyp	PG21	Typ	Drehbare
Electrocod	210		

Abmessungen



Technische Symbole

IP

IP54

Normen / Richtlinien

