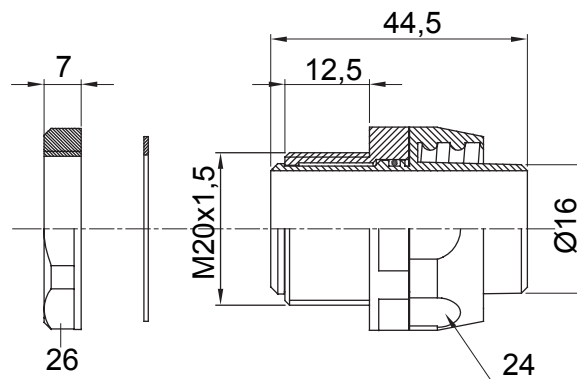




Gerade und drehbare Verbinder für Schutzschläuche mit der Schutzart IP54.

Farbe	Grau ähnlich RAL 7035	Schutzart	IP54
Gewinde metrisch	M 20x1,5	Schlauch Ø (mm)	16
Gewindetyp	M20	Typ	Drehbare
Electrocod	210		

Abmessungen



Technische Symbole

IP

IP54

Normen / Richtlinien

