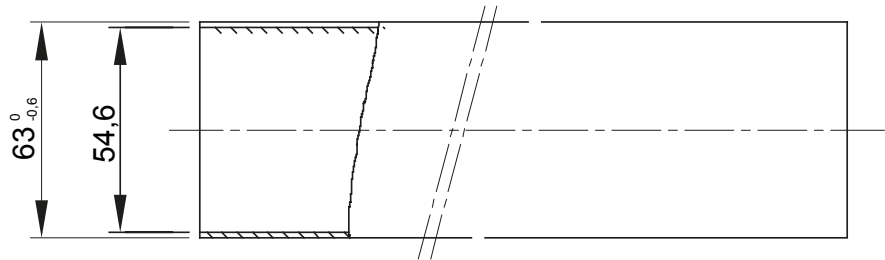
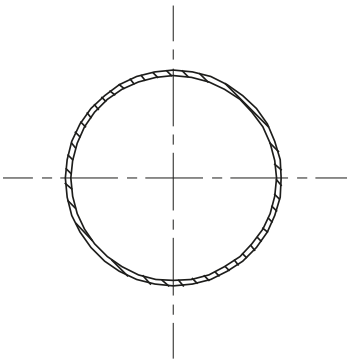




Starre Rohre der Baureihe RKHF aus PP, halogenfrei nach EN 60754-2, Klassifizierung 4422. Gemäß IEC 61386-1 (CEI 23/80) und IEC 61386-21 (CEI 23/81). Die Rohre sind verfügbar in: 4 Größen von 16 bis 32 mm, Länge 3 m, 7 Größen von 16 bis 63 mm, Länge 2 m. Geeignet für Stark- und Schwachstrom in öffentlichen Bereichen (Schulen, Kinos, Theater). Installation: Aufputz, abgehängte Decken und Doppelböden.

Farbe	Grau ähnlich RAL 7035	Material	PP
Länge (m)	2	Ø Außen Rohre (mm)	63
Ø Innen Rohre (mm)	54,6	Material	Halogenfrei gemäß EN 60754-2
Electrocod	21220	Widerstand gegen Druckbeanspruchung	4 (Schwer - 1250 N)
Widerstand gegen Schlagbeanspruchung	4 (Schwer - 6 J)	Widerstand gegen Biegung	1 (Starr)
Elektrische Eigenschaften	2 (Mit elektrischen Isoliereigenschaften)	Widerstand gegen das Eindringen von Festkörpern ohne Zubehör	0
Widerstand gegen Eindringen von Wasser ohne Zubehör	0	Widerstand gegen Korrosion	Polypropylen naturgemäß korrosionsfest
Widerstand gegen Flammenausbreitung	1 (Nicht flammenausbreitend)	Isolationswiderstand	100 MΩ bei 500V für 1 Minute
Widerstand gegen das Eindringen von Festkörpern ohne Zubehör	4 (Schwer)	Widerstand gegen Eindringen von Wasser ohne Zubehör	0 (Nicht abhängig vom eingesetztem Zubehör)
Dielektrische Festigkeit	2000 V bei 50 Hz für 15 Minuten	Norm	EN 61386-1 EN 61386-21
Familie	RKHF	Klassifikation	4422

### Abmessungen



### Technische Symbole



### Normen / Richtlinien

