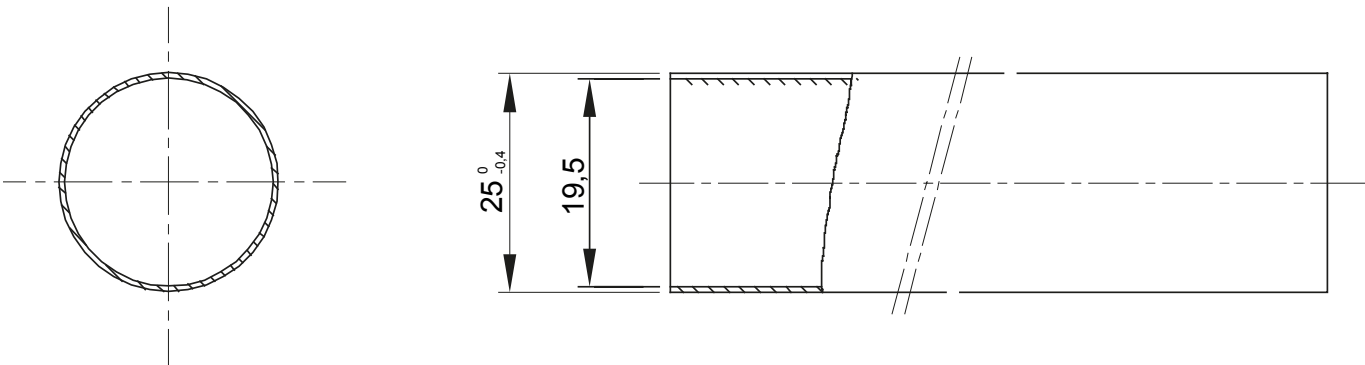




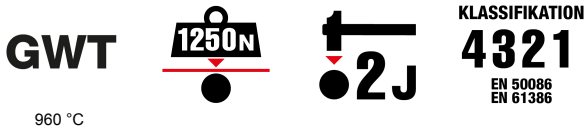
Starre schwere Rohre der Baureihe RKB aus PVC, Klassifizierung 4321. Gemäß IEC 61386-1 (CEI 23/80) und IEC 61386-21 (CEI 23/81). Verfügbar in 7 Größen, von 16 bis 63 mm, Länge 3 m. Geeignet für Stark- und Schwachstrom. Installation: Aufputz, abgehängte Decken und Doppelböden.

| | | | |
|--|-------------------------------|---|---|
| Farbe | Grau ähnlich RAL 7035 | Material | PVC |
| Länge (m) | 3 | Rohr Ø (mm) | 25 |
| Glühdrahtprüfung | 960 °C | Electrocod | 21220 |
| Widerstand gegen Druckbeanspruchung | 4 (Schwer - 1250 N) | Widerstand gegen Schlagbeanspruchung | 3 (Mittel - 2 J) |
| Widerstand gegen Biegung | 1 (Starr) | Elektrische Eigenschaften | 2 (Mit elektrischen Isoliereigenschaften) |
| Widerstand gegen das Eindringen von Festkörpern ohne Zubehör | 0 | Widerstand gegen Eindringen von Wasser ohne Zubehör | 0 |
| Widerstand gegen Korrosion | PVC naturgemäß korrosionsfest | Widerstand gegen Flammenausbreitung | 1 (Nicht flammenausbreitend) |
| Isolationswiderstand | 100 MΩ bei 500V für 1 Minute | Widerstand gegen das Eindringen von Festkörpern (abhängig vom eingesetzten Zubehör) | 0 |
| Widerstand gegen Eindringen von Wasser (abhängig vom eingesetzten Zubehör) | 0 | Dielektrische Festigkeit | 2000 V bei 50 Hz für 15 Minuten |
| Norm | EN 61386-1 EN 61386-21 | Familie | RKB |
| Klassifikation | 4321 | | |

Abmessungen



Technische Symbole



Normen / Richtlinien

