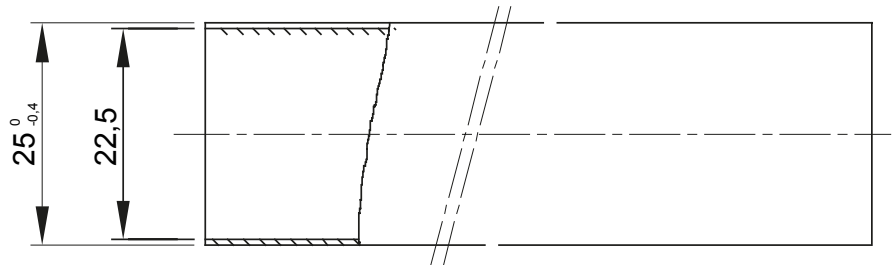
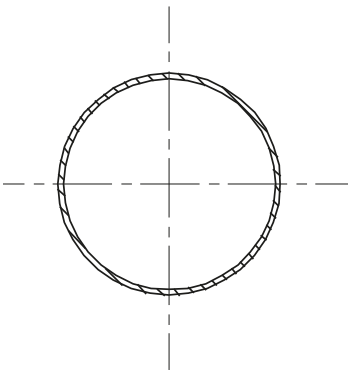


Leichte starre Leitungsrohre der Serie RK9 aus PVC, Klassifizierung 22211, erhältlich in den folgenden Versionen:
 2 m Länge, Farbe Grau RAL 7035 und fünf Durchmesser, von 16 bis 40 mm mit Muffe;
 3 m Länge, Farbe Grau RAL 7035 und sechs Durchmesser, von 16 bis 50 mm mit geradem Ende oder Muffe;
 3 m Länge, Farbe Weiß RAL 9010 und fünf Durchmesser, von 16 bis 40 mm mit geradem Ende.
 Geeignet für Elektro- und/oder Datenübertragungssysteme und zur Installation in ungeschützten Bereichen. Sie stellen die beste Lösung für diejenigen dar, die keine hohe Schlagfestigkeit benötigen, aber gleichzeitig keine Kompromisse bei der Qualität eingehen möchten. Sie können mit Schutzschläuchen und Dosen verwendet werden. Abgerundet wird das Angebot durch ein umfangreiches Sortiment an Zubehör und Formteilen von Schutzart IP40 bis IP67. Die RK9-Rohre entsprechen der Produktnorm EN 61386-1 und EN 61386-21.

Farbe	Grau ähnlich RAL 7035	Material	PVC
Länge (m)	3	Rohr Ø (mm)	25
Glühdrahtprüfung	960 °C	Widerstand gegen Druckbeanspruchung	2 (Leicht - 320 N)
Widerstand gegen Schlagbeanspruchung	2 (Leicht- 320 N)	Widerstand gegen Biegung	1 (Starr)
Elektrische Eigenschaften	2 (Mit elektrischen Isoliereigenschaften)	Widerstand gegen das Eindringen von Festkörpern ohne Zubehör	0
Widerstand gegen Eindringen von Wasser ohne Zubehör	0	Widerstand gegen Korrosion	PVC naturgemäß korrosionsfest
Widerstand gegen Flammenausbreitung	1 (Nicht flammenausbreitend)	Widerstand gegen das Eindringen von Festkörpern abhängig vom eingesetztem Zubehör	0 (abhängig vom eingesetztem Zubehör)
Widerstand gegen Eindringen von Wasser mit Zubehör	5 (Abhängig vom eingesetztem Zubehör)	Norm	EN 61386-1 EN 61386-22
Familie	RK9	Klassifikation	22211

Abmessungen



Technische Symbole



Normen / Richtlinien

