



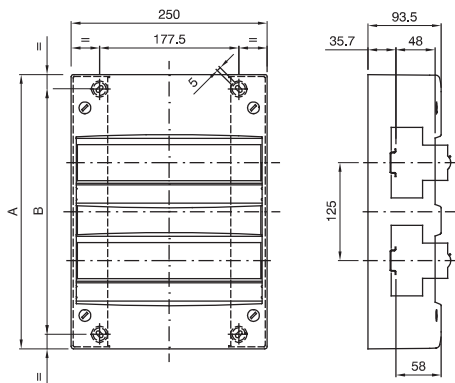
Aufputz-Installationsverteiler mit mehrpoliger Klemmleiste. Französischer Standard. Wände mit ausbrechbaren Öffnungen.

Isolations- klasse	II	Farbe	Weiß RAL 9016
Außenabmessungen BxHxT (mm)	250x225x93,5	Schutzart	IP30
Installation	Aufputz	Schlagfestigkeit	IK07
Anz. TE EN 50022	13	Glühdrahtprüfung	750 °C
Standard	IEC EN 60670-1; IEC EN 60670-24; NF C 61-910	Betriebstemperatur	-25 +60 °C
Electrocod	0321	Kugeldruckprüfung	70 °C
Erdungsklemme (mm²)	E(3x25)+(12x4)		

BESTÄNDIGKEIT GEGEN CHEMISCHE UND ATMOSPHÄRISCHE STOFFE

Salzlösungen	Säuren		Basen		Lösungsmittel				Mineral öl	UV Strahlung
	Konzentriert	Verdünnt	Konzentriert	Verdünnt	Hexan	Benzol	Azeton	Ethylalkohol		
Beständig	Nicht beständig	Bedingt beständig	Bedingt beständig	Nicht beständig	Bedingt beständig	Nicht beständig	Nicht beständig	Bedingt beständig	Bedingt beständig	Beständig

Abmessungen



	Codice	A	B
13M	GW 40 501	225	188
26M	GW 40 502	350	313
39M	GW 40 503	475	438
52M	GW 40 504	600	563

Technische Symbole



II

IP30

IK

IK07



-25 +60 °C



70 °C

Normen / Richtlinien

