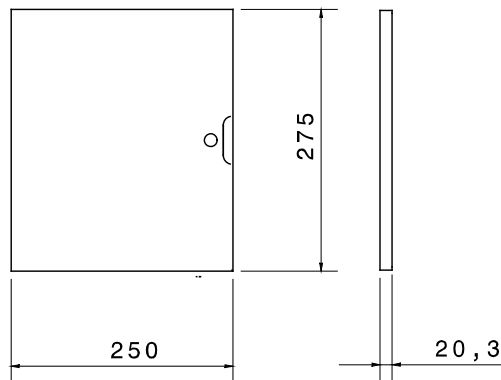




Zubehör und Zusatzgeräte für die Schaltschranke der Baureihe 46.

| Merkmale | Halogenfrei | Anz Schlösser | 1 |
|------------------------|-------------|---------------|-------|
| Für Verteiler BxH (mm) | 250x300 | Geeignet für | 46 QP |
| Electrocod | 0303 | | |

Abmessungen



Technische Symbole



Normen / Richtlinien

