



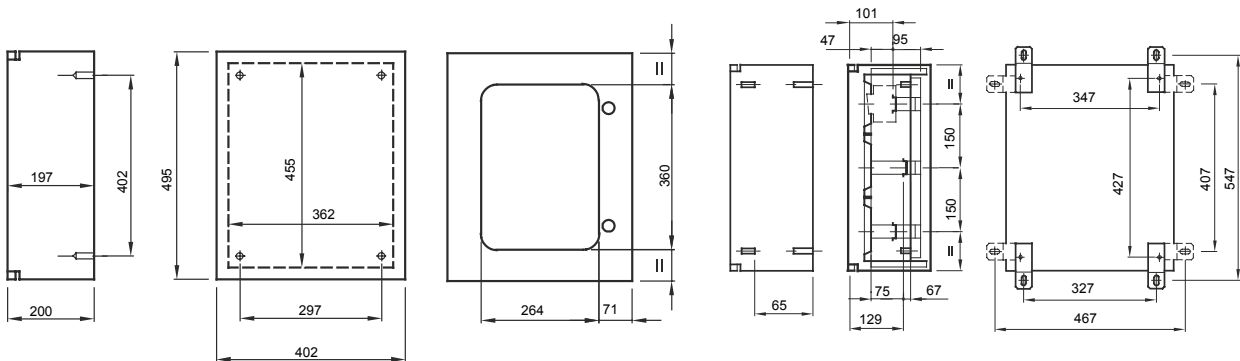
Wassergeschützte Aufputz-Schaltschranke aus Metall. Gemäß IEC 61439-1 (CEI 17/113), IEC 61439-2 (CEI 17/114), IEC 60670-1 (CEI 23/48), IEC 60670-24 (CEI 23/49) und IEC 62208 (CEI 17-87). Erhältlich in 7 Größen, mit transparenten und geschlossenen Türen in der Schutzart IP55. Das Fast&Easy Zubehör aus Metall ermöglicht die Montage von Reiheneinbaugeräten und Leistungsschaltern bis 250A mit einer Zeitersparnis bis 40%. Geeignet für Automation und Verteilung im Innenbereich.

Isolations- klasse	Vorrüüstet mit Erdungsklemme	Farbe	Grau ähnlich RAL 7035
Nennmaße BxHxT (mm)	405x500x200	Schutzart	IP55
Material	Stahlblech 10/10 bis 15/10, beschichtet mit Epoxy-Polyester	Schlagfestigkeit	IK08
Anz Schösser	2	Anz. TE EN 50022	54 (18x3)
Anwendung	Innenbereich	Bemessungs- leistung A (W)	106
Max. Leistung B (W)	80	Funktionsmaße BxHxT (mm)	405x500x200
Betriebstemperatur	-25 +60 °C	Material	Metall
Electrocod	0320	Norm	EN 61439-1, EN 61439-2, EN62208, EN 60670-1, IEC 60670-24
Familie	46 QM	Max. Bemessungsisolations- spannung (Ui)	690 V
Typ Tür	Tür mit transparentem Rauchglasfenster		

BESTÄNDIGKEIT GEGEN CHEMISCHE UND ATMOSPHÄRISCHE STOFFE

Salzlösungen	Säuren		Basen		Lösungsmittel				Mineral öl	UV Strahlung
	Konzentriert	Verdünnt	Konzentriert	Verdünnt	Hexan	Benzol	Azeton	Ethylalkohol		
Bedingt beständig	Bedingt beständig	Bedingt beständig	Nicht beständig	Nicht beständig	Beständig	Bedingt beständig	Nicht beständig	Beständig	Beständig	Beständig

Abmessungen



Technische Symbole

IP

IP55

IK

IK08



-25 +60 °C

Normen / Richtlinien

