

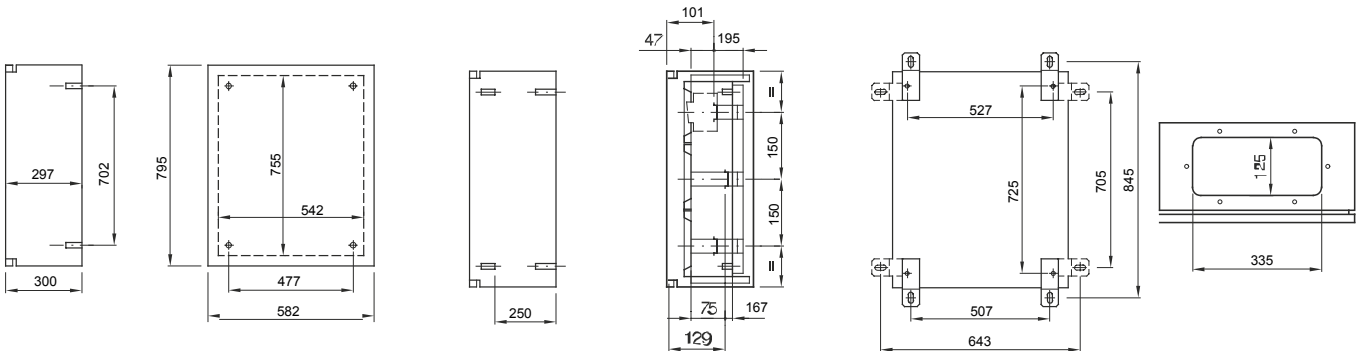
Wassergeschützte Aufputz-Schaltschranke aus Edelstahl. Gemäß IEC 61439-1 (CEI 17/113), IEC 61439-2 (CEI 17/114), IEC 60670-1 (CEI 23/48), IEC 60670-24 (CEI 23/49) und IEC 62208 (CEI 17-87). Erhältlich in 3 Größen, mit transparenten und geschlossenen Türen in der Schutzart IP55. Das Fast&Easy Zubehör aus Metall ermöglicht die Montage von Reiheneinbaugeräten und Leistungsschaltern bis 250A mit einer Zeitersparnis bis 40%. Geeignet für Automation und Verteilung im Innenbereich, in Bereichen die mit Wasserstrahlen gereinigt werden.

Isolations- klasse	Vorgerüstet mit Erdungsklemme	Nennmaße BxHxT (mm)	585x800x300
Schutzart	IP55	Material	Edelstahl 10/10 bis 15/10, beschichtet (AISI 304)
Schlagfestigkeit	IK10	Anz Schösser	2
Anz. TE EN 50022	140 (28x5)	Anwendung	Innenbereich, In Bereichen in denen mit Wasserstrahl gereinigt wird
Bemessungs- leistung A (W)	240	Max. Leistung B (W)	159
Funktionsmaße BxHxT (mm)	585x800x300	Betriebstemperatur	-25 +60 °C
Material	Edelstahl	Electrocod	0320
Norm	EN 61439-1, EN 61439-2, EN62208, EN 60670-1, IEC 60670-24	Familie	46 QX
Max. Bemessungsisolations- spannung (Ui)	690 V	Typ Tür	Geschlossene Tür

BESTÄNDIGKEIT GEGEN CHEMISCHE UND ATMOSPHÄRISCHE STOFFE

Salzlösungen	Säuren		Basen		Lösungsmittel				Mineral öl	UV Strahlung
	Konzentriert	Verdünnt	Konzentriert	Verdünnt	Hexan	Benzol	Azeton	Ethylalkohol		
Bedingt beständig	Nicht beständig	Bedingt beständig	Bedingt beständig	Bedingt beständig	Beständig	Beständig	Beständig	Beständig	Beständig	Beständig

Abmessungen



Technische Symbole

IP

IP55

IK10



Normen / Richtlinien

