



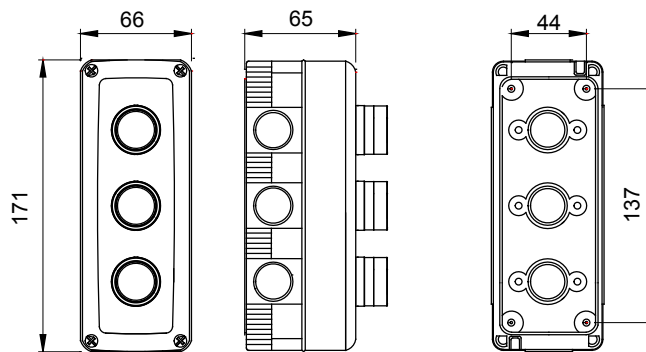
Ein komplettes und vielseitiges System von modularen Gehäusen, für die Integration des Schalterprogramms SYSTEM, geeignet für den Einsatz im Wohnungsbau, Zweckbau und Industrie. Die Baureihe 27 COMBI ist sowohl in der Schutzart IP40 als auch in den wassergeschützten Schutzarten IP55, IP65 und IP66 erhältlich und eignet sich für den Einsatz im Außenbereich und für Umgebungen mit extremen Bedingungen.

Beschreibung	Mit Taster	Anzahl Module	3
Farbe	Grau ähnlich RAL 7035	Typ ausbrechbare Öffnungen	Mit Werkzeug ausbrechbar
Schutzart	IP66	Isolations- klasse	II
Deckelschrauben	Edelstahl	Anzugsdrehmoment schrauben	0.8 Newton/Meter
Außenabmessungen BxHxT (mm)	66x171x65	Kontakte	1 S - 1 Ö
Schaltvorrichtungen Ø 22	Start-Stopp-Anzeige	Glühdrahtprüfung	650 °C
Kugeldruckprüfung	70 °C	Norm	EN 60947-1 - EN 60947-5-1
Einsatz im Temperaturbereich	-25 +60 °C	Electrocod	0212

BESTÄNDIGKEIT GEGEN CHEMISCHE UND ATMOSPHÄRISCHE STOFFE

Salzlösungen	Säuren		Basen		Lösungsmittel				Mineral öl	UV Strahlung
	Konzentriert	Verdünnt	Konzentriert	Verdünnt	Hexan	Benzol	Azeton	Ethylalkohol		
Beständig	Nicht beständig	Beständig	Beständig	Beständig	Bedingt beständig	Nicht beständig	Nicht beständig	Bedingt beständig	Bedingt beständig	Bedingt beständig

Abmessungen



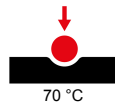
Technische Symbole



IP
IP66



GWT
650 °C



Normen / Richtlinien

