



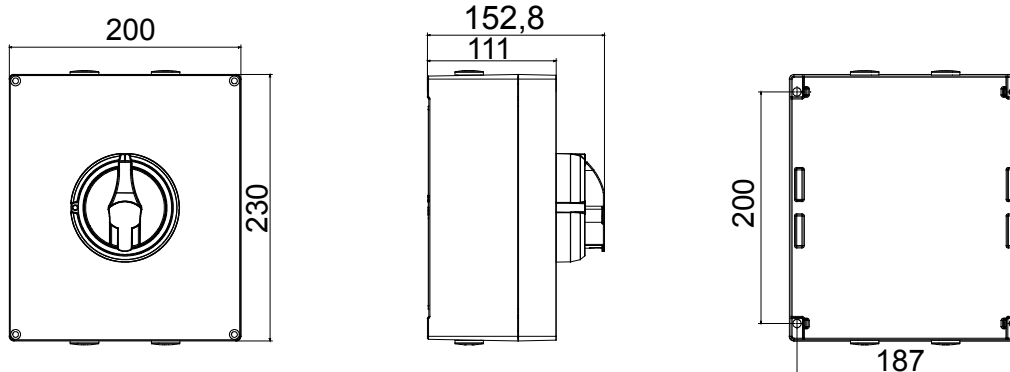
70 RT HP ist ein komplettes Angebot an Drehtrennschaltern von 16 A bis 160 A, die sowohl in Isolierstoff- als auch in Metallgehäusen, in Steuer- oder Not-Aus-Versionen erhältlich sind und für wichtigsten Anwendungen im Wohn-, Dienstleistungs- und Industriebereich geeignet sind. DC-Versionen für Photovoltaikanwendungen sind ebenfalls von 16 A bis 40 A in Isolierstoffgehäusen erhältlich. Die Serie wird vervollständigt durch Versionen für Schaltschränke von 16 A bis 800 A und für DIN-Schienenbefestigung von 16 A bis 63 A, die mit Hilfskontakten ausgestattet werden können. Die Geräte wurden entwickelt, um die Installationszeit zu reduzieren, die Installation zu vereinfachen und ein Maximum an Sicherheit und Robustheit auch unter schwierigsten Bedingungen zu gewährleisten.

Schutzschalter	Drehschalter	Version	Dose
Material	Metall	Typ	Für Notfall
Bemessungsstrom (A)	25	Anz. Pole	6P
Farbe Griff	Rot	Abschließbar	JA (max. 3 in EIN und AUS)
Schutzart	IP66	Schlagfestigkeit	IK10 (Box); IK08 (Knopf)
Umgebungstemperatur	-25 +60 °C	Deckelschrauben (Anz. und Typ)	4 Metallschrauben
Strom in AC21A (415V)	25	Eingangs-bohrungen	4xM20
Strom AC22A (415V)	25	Art des Zubehörs	Max. 4 Hilfskontakte (2 pro Seite)
Strom AC23A (415V)	25	Kabel- querschnitt	0,75-16 mm²

#### BESTÄNDIGKEIT GEGEN CHEMISCHE UND ATMOSPHERISCHE STOFFE

Salzlösungen	Säuren		Basen		Lösungsmittel				Mineral öl	UV Strahlung
	Konzentriert	Verdünnt	Konzentriert	Verdünnt	Hexan	Benzol	Azeton	Ethylalkohol		
Beständig	Bedingt beständig	Bedingt beständig	Bedingt beständig	Bedingt beständig	Beständig	Beständig	Beständig	Beständig	Beständig	Beständig

#### Abmessungen



#### Technische Symbole

**IP**

IP66

**IK**

IK10 (Box); IK08 (Knopf)

#### Normen / Richtlinien

