



70 RT HP ist ein komplettes Angebot an Drehtrennschaltern von 16 A bis 160 A, die sowohl in Isolierstoff- als auch in Metallgehäusen, in Steuer- oder Not-Aus-Versionen erhältlich sind und für wichtigsten Anwendungen im Wohn-, Dienstleistungs- und Industriebereich geeignet sind.

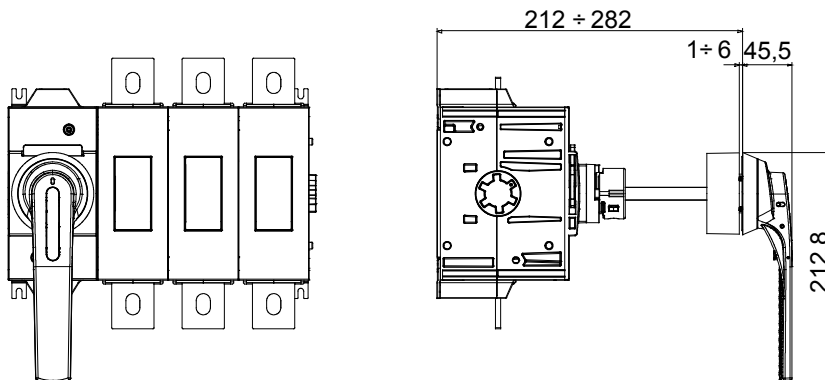
DC-Versionen für Photovoltaikanwendungen sind ebenfalls von 16 A bis 40 A in Isolierstoffgehäusen erhältlich.

Die Serie wird vervollständigt durch Versionen für Schaltschränke von 16 A bis 800 A und für DIN-Schienenbefestigung von 16 A bis 63 A, die mit Hilfskontakten ausgestattet werden können.

Die Geräte wurden entwickelt, um die Installationszeit zu reduzieren, die Installation zu vereinfachen und ein Maximum an Sicherheit und Robustheit auch unter schwierigsten Bedingungen zu gewährleisten.

Schutzschalter	Drehschalter	Version	Fon Verteiler
Bemessungsstrom (A)	1000	Anz. Pole	3P
Einstell- bereich	212 - 282 mm	Anzahl TE EN 50022	16
Strom in AC21A (415V)	1000	Farbe Griff	Schwarz
Strom AC22A (415V)	1000	Abschließbar	JA (max. 3 in EIN und AUS)
Strom AC23A (415V)	1000	Kabel- querschnitt	2x300 mm ²
Verlustleistung pro Pol	63 W/Pol		

Abmessungen



Normen / Richtlinien

