



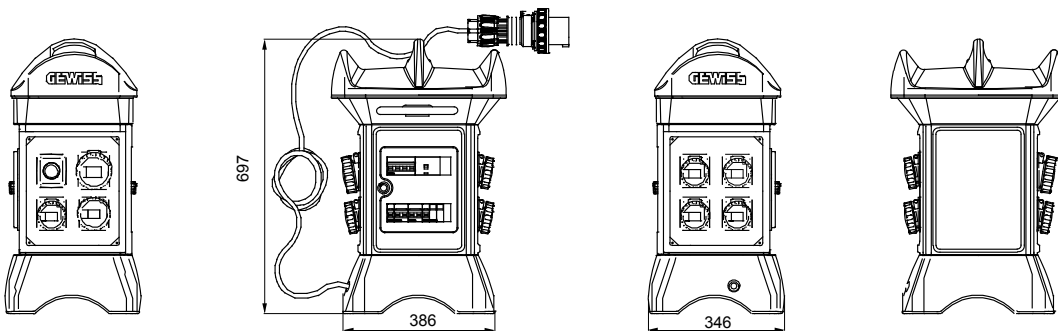
Die anschlussfertigen Versorgungssäulen QMC, zertifiziert für den Einsatz auf Baustellen, sind äußerst vielseitig und bieten ein hohes Maß an Personalisierung. Dank des Griffs, der in das Oberteil eingebaut ist, können sie problemlos überall auf der Baustelle bewegt werden, ohne dass zusätzliche Stützen benötigt werden. Jede Säule ist mit Zugentlastungen aus Edelstahl, einem Gehäuse mit transparenten Fenster und 5 Meter Kabel mit entsprechendem Stecker ausgestattet.

Typ	Q-MC ACS	16 A	Verdrahtet
Farbe	Hellblau	Gewicht (kg)	19
Gemäß Normen	EN 61439-4 (ASC)	Merkmale	UV Beständig (EN 62208)
Schutzart	IP56	Schlagfestigkeit	IK09
Glühdrahtprüfung	650 °C	Kugeldruckprüfung	70 °C
Isolations- klasse	II	Spannungsversorgung	Stecker
Anz. Pole	3P+N+PE	Haupt- schalter	MCB 50A 4P 6KA
MCB'S MT Haupt RCCB	RCCB 63A 4P 0,03A - Typ AC	Stromkreisschutz	MCB
SteckDose 2P+PE 16A - IEC 309	2	SteckDose 3P+PE 16A - IEC 309	1
SteckDose 3P+N+PE 16A - IEC 309	2	SteckDose 3P+N+PE 32A - IEC 309	1
Kabellänge	5 m		

BESTÄNDIGKEIT GEGEN CHEMISCHE UND ATMOSPHÄRISCHE STOFFE

Salzlösungen	Säuren		Basen		Lösungsmittel				Mineral öl	UV Strahlung
	Konzentriert	Verdünnt	Konzentriert	Verdünnt	Hexan	Benzol	Azeton	Ethylalkohol		
Beständig	Bedingt beständig	Beständig	Bedingt beständig	Beständig	Bedingt beständig	Bedingt beständig	Bedingt beständig	Beständig	Bedingt beständig	Beständig

Abmessungen



Technische Symbole



EN 61439-4 (ASC)



EN 62208
UV Beständig (EN 62208)

IP

IP56

IK09

GWT

650 °C



70 °C



II

Normen / Richtlinien

