



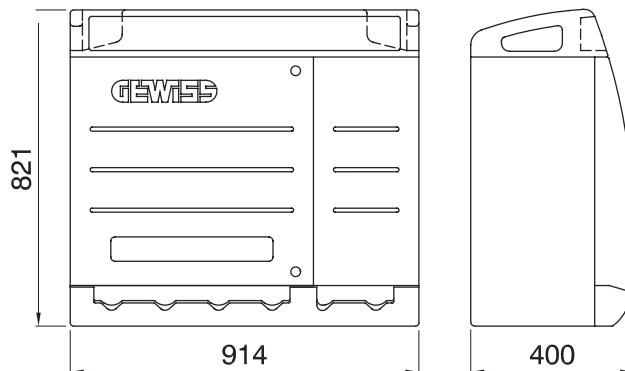
Die Energieverteiler des Typs Q-BOX sind beständig gegen Verschleiß, Stößen und atmosphärischen Einflüssen. Sie werden anschlussfertig mit verriegelbaren Steckdosen (mit oder ohne Sicherungshalter) bis 63A oder mit Industriesteckdosen IEC 309 geliefert. Die anschlussfertigen Versionen sind auch mit Zubehör wie dem Not-Aus-Taster, verschließbaren Türen, rostfreien reißfesten Zugentlastungen und integrierten Transportgriffen am oberen Teil des Verteilers ausgestattet. Um eine bestmögliche Aufstellung auf der Baustelle zu gewährleisten, können 68 Q-BOX ACS-Verteiler aufputz, auf dem Boden oder auf Masten montiert werden.

Typ	Q-BOX 6 ACS	16 A	Verdrahtet
Farbe	Hellblau	Außenabmessungen BxHxT (mm)	914x821x400
Gewicht (kg)	31	Gemäß Normen	EN 61439-4 (ASC)
Merkmale	UV Beständig (EN 62208)	Schutzart	IP55
Schlagfestigkeit	IK10	Glühdrahtprüfung	650 °C
Kugeldruckprüfung	70 °C	Isolations- klasse	II
Spannungsversorgung	Klemme	Anz. Pole	3P+N+PE
Schalt leistung (kW)		33 Haupt- schalter	MCB 63A 4P 6kA
MCB'S MT Haupt RCCB	RCCB 63A 4P 0,03A - Typ AC	Stromkreisschutz	Sicherung
Anzahl Steckdosen	6	SteckDose 2P+PE 16A - IB	3
SteckDose 3P+PE 16A - IB	2	SteckDose 3P+PE 32A - IB	1
NOT-AUS-Taster	Ja		

BESTÄNDIGKEIT GEGEN CHEMISCHE UND ATMOSPHÄRISCHE STOFFE

Salzlösungen	Säuren		Basen		Lösungsmittel				Mineral öl	UV Strahlung
	Konzentriert	Verdünnt	Konzentriert	Verdünnt	Hexan	Benzol	Azeton	Ethylalkohol		
Beständig	Bedingt beständig	Beständig	Bedingt beständig	Beständig	Bedingt beständig	Bedingt beständig	Bedingt beständig	Beständig	Bedingt beständig	Beständig

Abmessungen



Technische Symbole



EN 61439-4 (ASC)



UV Beständig (EN 62208)

IP

IP55

GWT

650 °C



70 °C



II

IK10

Normen / Richtlinien

