



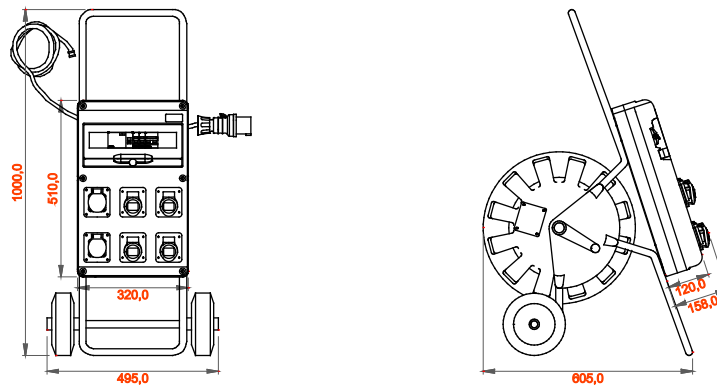
Die transportablen Energieverteiler des Typs Typ 68 Q-DIN eignen sich besonders für die Stromversorgung von mobilen Werkzeugen und Geräten. Das Zubehör - inklusive Griffe, Gestell und Kabeltrommel - macht es sehr einfach, die Verteiler auf der Baustelle zu bewegen. Die 68 Q-DIN ACS-Verteiler sind in verschiedenen Konfigurationen mit verriegelten oder festen IEC 309-Steckdosen sowohl in geschützter als auch in wasserdichter Ausführung erhältlich. Die Verteiler werden komplett mit Anschlussleitung und Stecker geliefert. Die Verteiler können auch mit Sicherheitsschlössern mit Metallzylinder ausgerüstet und auf Masten, Wänden montiert werden oder auf mobilen Gestellen aufgestellt werden.

Typ	Q-DIN 14 ACS	16 A	Verdrahtet
Außenabmessungen BxHxT (mm)	320x510x120	Gewicht (kg)	22
Gemäß Normen	EN 61439-4 (ASC)	Merkmale	UV Beständig (EN 62208)
Schutzart	IP44	Schlagfestigkeit	IK09
Glühdrahtprüfung	650 °C	Kugeldruckprüfung	70 °C
Isolations- klasse	II	Spannungsversorgung	Stecker
Anz. Pole	3P+N+PE	Schalt leistung (kW)	17
Haupt- schalter	RCBO 32A 4P 6 kA 0,03A -Typ AC	Stromkreisschutz	MCB
Anzahl Steckdosen	6	SteckDose 2P+PE 16A - IEC 309	2
SteckDose 3P+PE 16A - IEC 309	2	Steckdose deutsch. Stand. 16 A	2
Kabellänge	25 m	Mitgeliefertes Zubehör	Untergestell mit Rädern und Kabeltrommel

BESTÄNDIGKEIT GEGEN CHEMISCHE UND ATMOSPHÄRISCHE STOFFE

Salzlösungen	Säuren		Basen		Lösungsmittel				Mineral öl	UV Strahlung
	Konzentriert	Verdünnt	Konzentriert	Verdünnt	Hexan	Benzol	Azeton	Alkohol		
Beständig	Bedingt beständig	Beständig	Beständig	Beständig	Bedingt beständig	Nicht beständig	Nicht beständig	Bedingt beständig	Bedingt beständig	Bedingt beständig

Abmessungen



Technische Symbole



EN 61439-4 (ASC)



UV Beständig (EN 62208)

IP

IP44

IK

IK09

GWT

650 °C



70 °C



II

Normen / Richtlinien

