



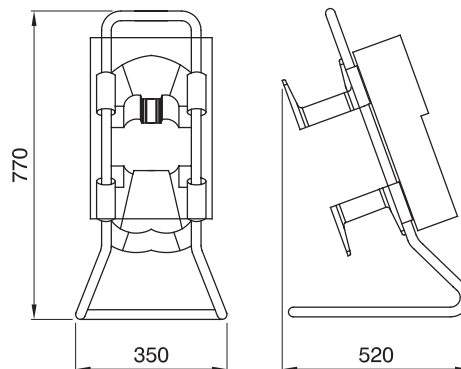
Die transportablen Verteiler vom Typ COMBIBLOC eignen sich besonders für die Versorgung von mobilen Werkzeugen und Geräten. Jeder Verteiler verfügt über verriegelbare Steckdosen COMBIBLOC und einem Gestell für das flexible Aufstellen auf der Baustelle.

Typ	COMBIBLOC ACS	16 A	Verdrahtet
Außenabmessungen BxHxT (mm)	320x360x95	Gewicht (kg)	11
Gemäß Normen	EN 61439-4 (ASC)	Merkmale	UV Beständig (EN 62208)
Schutzart	IP55	Schlagfestigkeit	IK08
Glühdrahtprüfung	650 °C	Kugeldruckprüfung	80 °C
Isolations- klasse	II	Spannungsversorgung	Stecker
Anz. Pole	3P+N+PE	MCB'S MT Haupt RCCB	RCD 40A 4P 0,03A - Typ AC
Stromkreisschutz	MCB	SteckDose 2P+PE 16A - IB	1
SteckDose 3P+N+PE 16A - IB	1	SteckDose 3P+N+PE 32A - IB	1
Kabellänge	5 m	Mitgeliefertes Zubehör	Standrahmen

#### BESTÄNDIGKEIT GEGEN CHEMISCHE UND ATMOSPHÄRISCHE STOFFE

Salzlösungen	Säuren		Basen		Lösungsmittel				Mineral öl	UV Strahlung
	Konzentriert	Verdünnt	Konzentriert	Verdünnt	Hexan	Benzol	Azeton	Alkohol		
Bedingt beständig	Nicht beständig	Bedingt beständig	Bedingt beständig	Beständig	Beständig	Beständig	Beständig	Beständig	Beständig	Beständig

#### Abmessungen



#### Technische Symbole



EN 61439-4 (ASC)



UV Beständig (EN 62208)

IP

IP55

IK

IK08

GWT

650 °C



80 °C



II

#### Normen / Richtlinien

