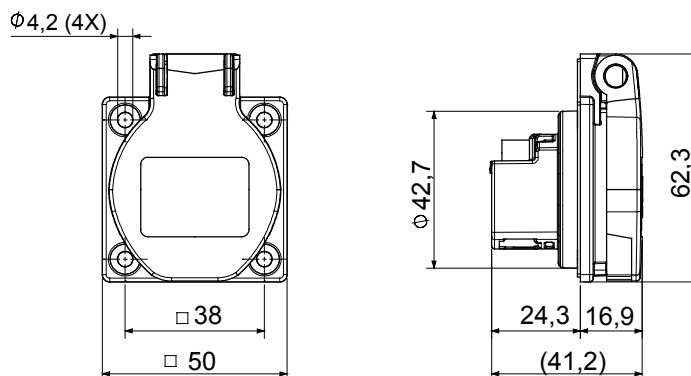


| | | | |
|---------------------|--|----------------------|--|
| Flansch- masse (mm) | 50x50 | Kugeldruckprüfung | 125 °C (aktive Teile) - 70 °C (passive Teile) |
| Schutzart | IP54 | Anz. Pole | 2P+E |
| Frequenz | 50/60 Hz | Anschlussquerschnitt | 1x1,5 - 2x2,5 mm ² flexible cables - 1x1,5 - 2x2,5 mm ² rigid cables |
| Betriebstemperatur | -25 +55 °C | Anschluss-technik | Mit Schrauben |
| Glühdrahtprüfung | 850 °C (aktive Teile) - 650 °C (passive Teile) | Farbe | Blau |
| Bemessungsstrom (A) | 16 | Bemessungs- spannung | 230 V |
| Standard | Deutsch | | |

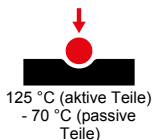
BESTÄNDIGKEIT GEGEN CHEMISCHE UND ATMOSPHÄRISCHE STOFFE

| Salzlösungen | Säuren | | Basen | | Lösungsmittel | | | | Mineral öl | UV Strahlung |
|--------------|-------------------|-----------|--------------|-----------|-------------------|-----------------|-----------------|-------------------|-------------------|-------------------|
| | Konzentriert | Verdünnt | Konzentriert | Verdünnt | Hexan | Benzol | Azeton | Alkohol | | |
| Beständig | Bedingt beständig | Beständig | Beständig | Beständig | Bedingt beständig | Nicht beständig | Nicht beständig | Bedingt beständig | Bedingt beständig | Bedingt beständig |

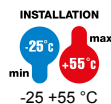
Abmessungen



Technische Symbole



IP54



GWT

850 °C (aktive Teile)
- 650 °C (passive Teile)

Normen / Richtlinien

