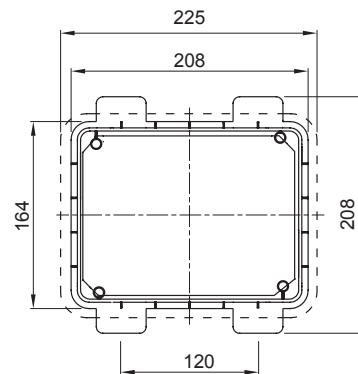
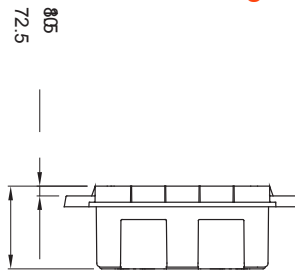
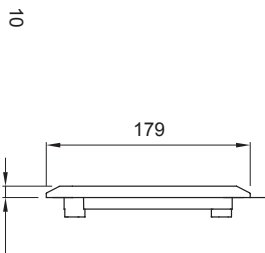


Wandtyp	Hohlwand	Für Steckdosen 44 IB	16/32 A CBF
Montierb. verriegel. Steck.	1	Schutzart	IP44
Schlagfestigkeit	IK08	Mon. verriegel. Steckdosen	16/32 A
Für Steckdosen	O/S horizontal	Electrocod	2220
Glühdrahtprüfung	850 °C (Unterteil) - 650 °C (Gestell)	Bohrboden	Mit Multidurchmesser Schneidgerät
Minimale Installationstemperatur	-15°C		

### Abmessungen



### Technische Symbole

**IP**

IP44

**GWT**

850 °C (Unterteil) -  
650 °C (Gestell)

IK08

### Normen / Richtlinien

