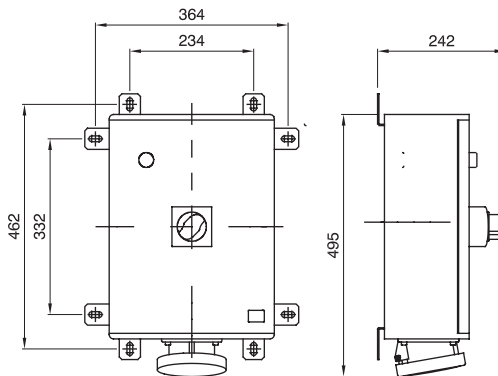




Industriesteckdosen mit Bemessungsströmen bis 125A gemäß IEC 60309, mit elektrischer Verriegelung und Leistungsschalter oder Leistungsschalter mit Fehlerstromschutz. Das Gehäuse der Steckdosen besteht aus glasfaserverstärktem Polyester, UV-Beständig gemäß EN 62208 und mit hoher Schlagfestigkeit und Widerstand gegen abnorme Wärme und Feuer. Die Robustheit und hohe Beständigkeit der Produkte ermöglicht die Installation in kritischen Umgebungen mit kritischen Bedingungen.

| | | | |
|----------------------------|------------|----------------------|---|
| Typ | Vertikal | Kugeldruckprüfung | 200 °C |
| Schlagfestigkeit bei -20°C | 20 J | Schutzart | IP66 |
| Anz. Pole | 3P+N+PE | Schlagfestigkeit | IK10 |
| Frequenz | 50/60 Hz | Anschlussquerschnitt | 2,5-50 mm² flexible Leiter - 2,5-70 mm² starre Leiter |
| Betriebstemperatur | -25 +40 °C | Schutzschalter | Fehlerstrom-Leitungsschutzschalter |
| Electrocod | 2221 | Glühdrahtprüfung | 850 °C (Steckdose) - 960 °C (Gehäuse) |
| Farbe | Rot | Schutzschalter | 125A 25 kA C Charakteristik 30-3000 mA |
| Bemessungsstrom (A) | 125 | Uhrzeitstellung h | 6 |
| Bemessungs- spannung | 380-415 V | Verwendung mit | Erschwerte Einsatzbedingungen |

Abmessungen



Technische Symbole



IP
IP66

IK
IK10



GWT

850 °C (Steckdose) -
960 °C (Gehäuse)

Normen / Richtlinien

